

LED水中照明

高い防水性と放熱性能を実現

プールや噴水を水中から幻想的に演出



LED水中照明

ハロゲン灯並みの光量なのに
消費電力はわずか

7.56W
(LEDのみ)

- 消費電力
7.56W (LEDのみ)
- ハロゲン灯
75W~150W
相当品

■施工事例



▲リゾートホテルでの施工実績
水により光が屈折し広がることによって、水中全体が明るくなります。

LED水中照明

用途 ● プール内演出照明 ● 水中内演出照明 ※白色も可能です(5000K)

製品仕様

定格入力電圧	DC12.0V	
定格入力電流	0.63A	
電源装置入力電圧	AC100~240V	
電源装置入力電流	AC100V時	0.094A
	AC200V時	0.054A
消費電力(LEDのみ)	7.56W	
消費電力(電源含む)	AC100V時	9.1W
	AC200V時	9.6W
配光角	60度	
照度(中心)	936Lx/1m	

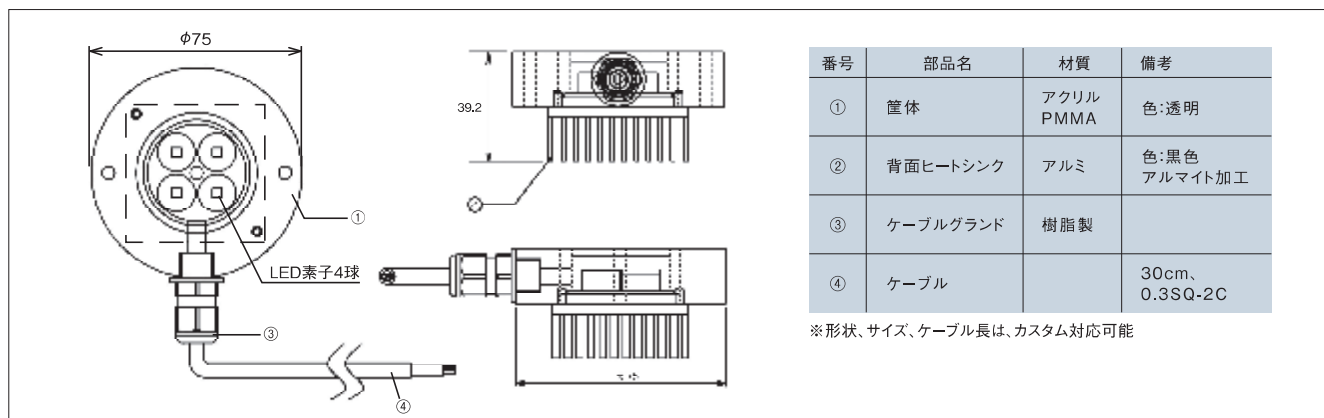
固有エネルギー消費効率(AC200V時)	74.0Lm/W
色温度	3000K +250K -250K
演色評価指数(Ra)	80
保護等級	IP67相当
器具光束	710 Lm
重量	230g
サイズ	φ75×厚み39.2mm(ヒートシンク含む)
使用周囲温度	-20~+40℃
寿命	50,000時間

※電源装置は、LP1020-20-C630が別途必要です

接続方法



寸法図



施工方法



開発・製造元

光電気LEDシステム株式会社

〒683-0851 鳥取県米子市夜見町827番地5
 TEL.0859-24-0116 FAX.0859-24-2612
 [E-mail] heledsys@hikari-system.com
 [URL] http://www.hikari-system.com
 [特設サイト] http://hikari-system.jp

販売代理店

※仕様は予告なく変更する場合があります。※商品等の色は、印刷の具合で実物と若干異なる場合があります。※水中に直接沈める場合、水質により利用できない事がある為 予めご相談下さい。