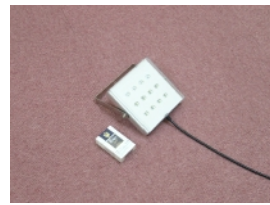
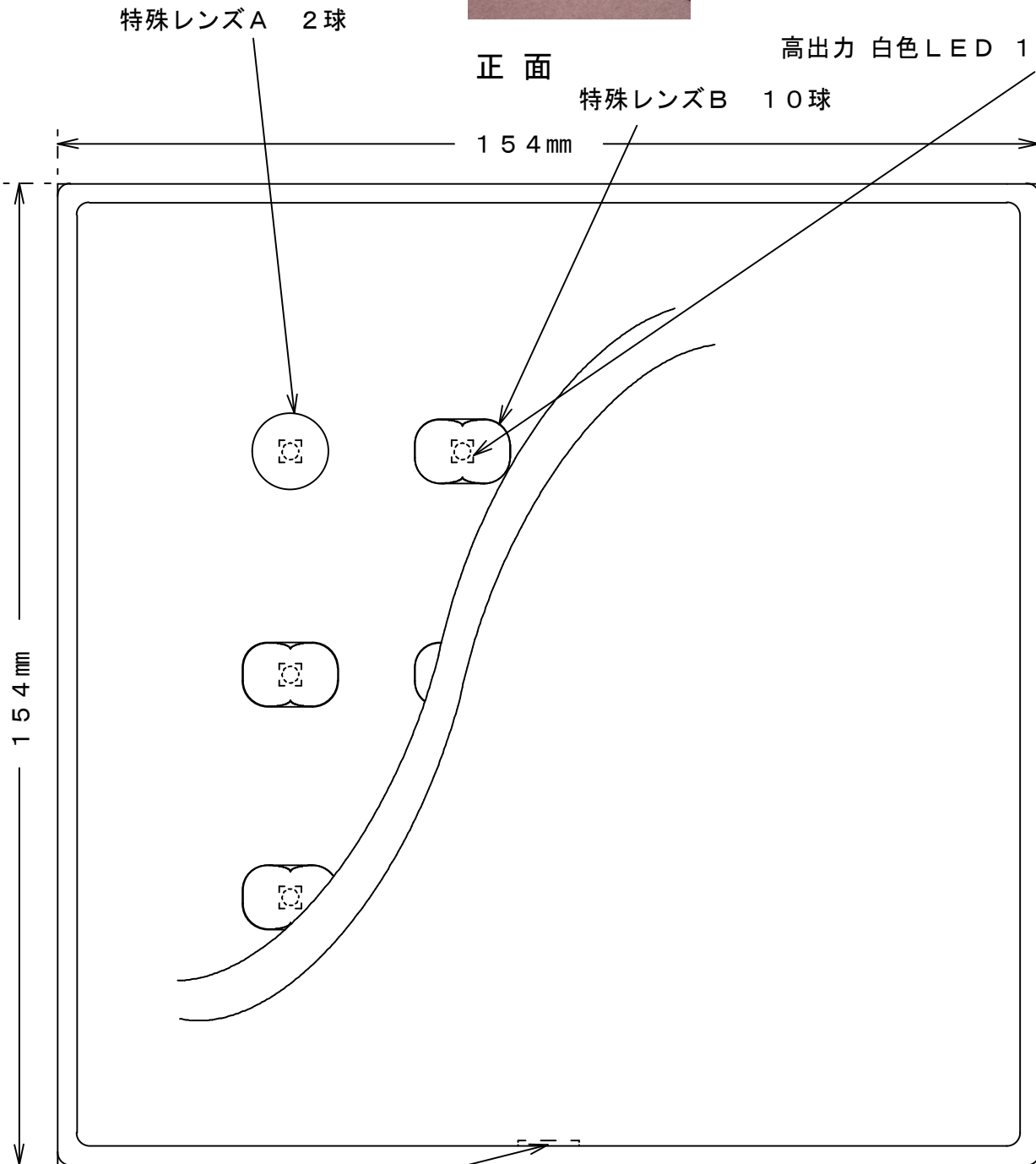


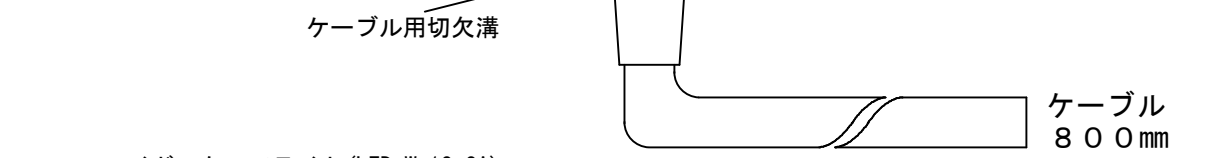
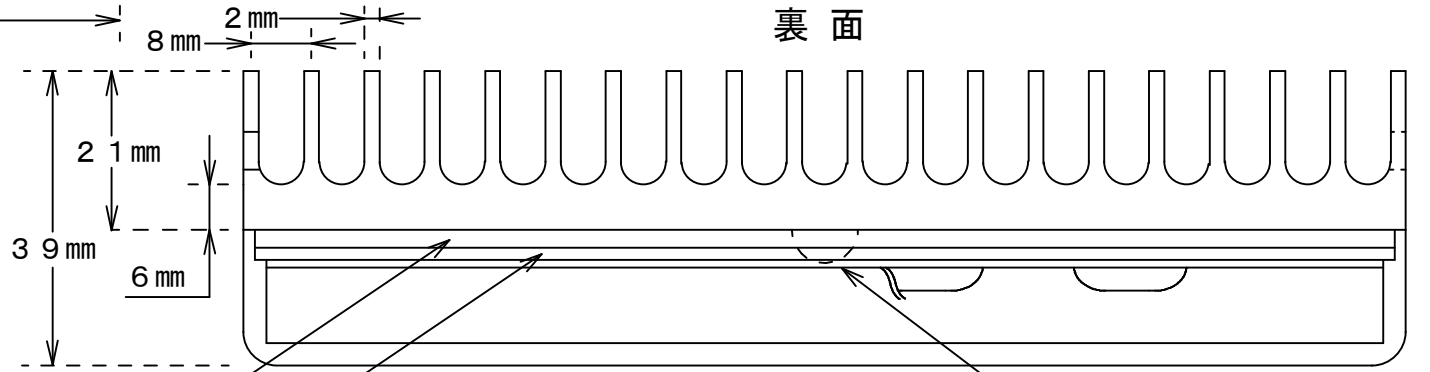
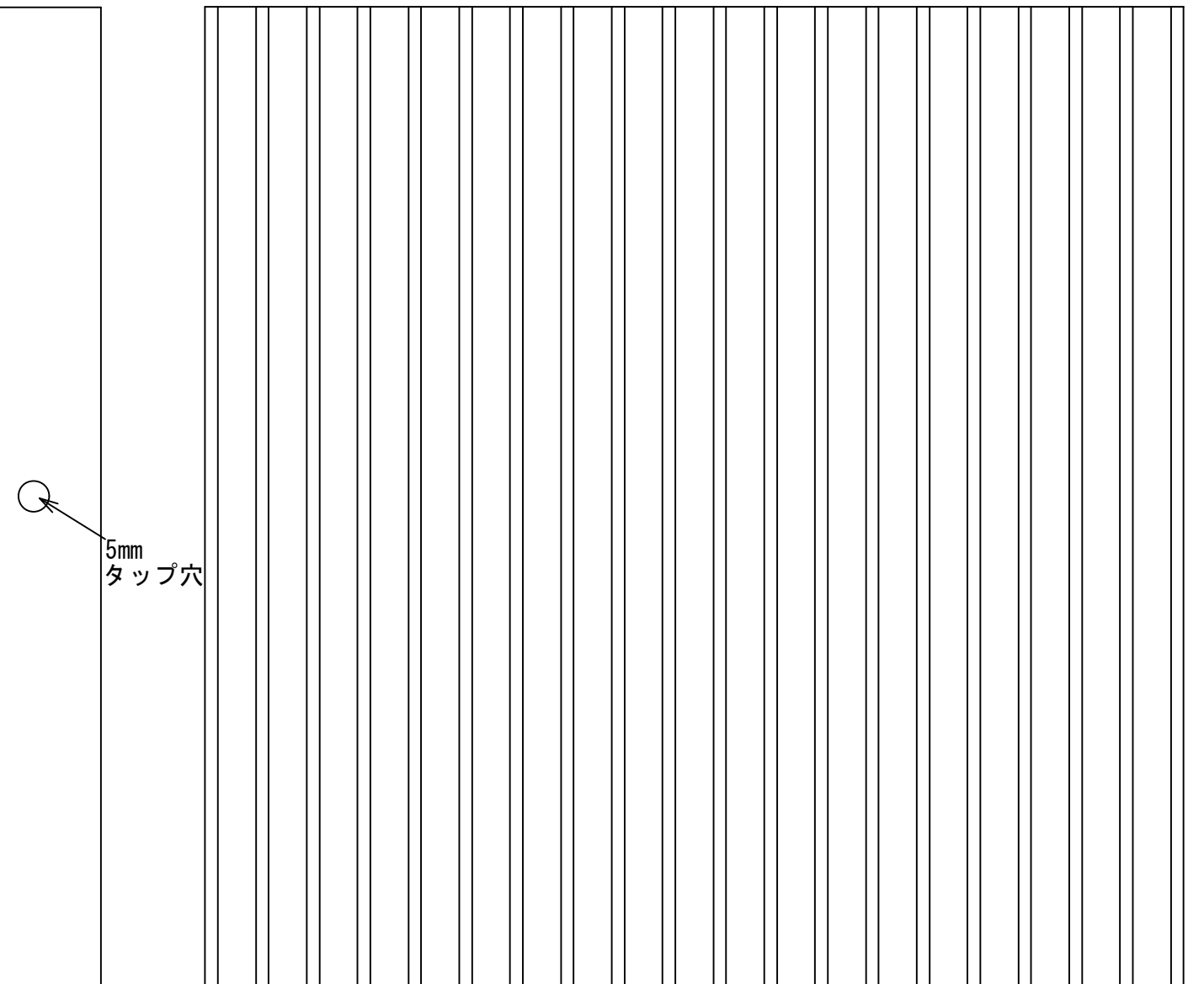
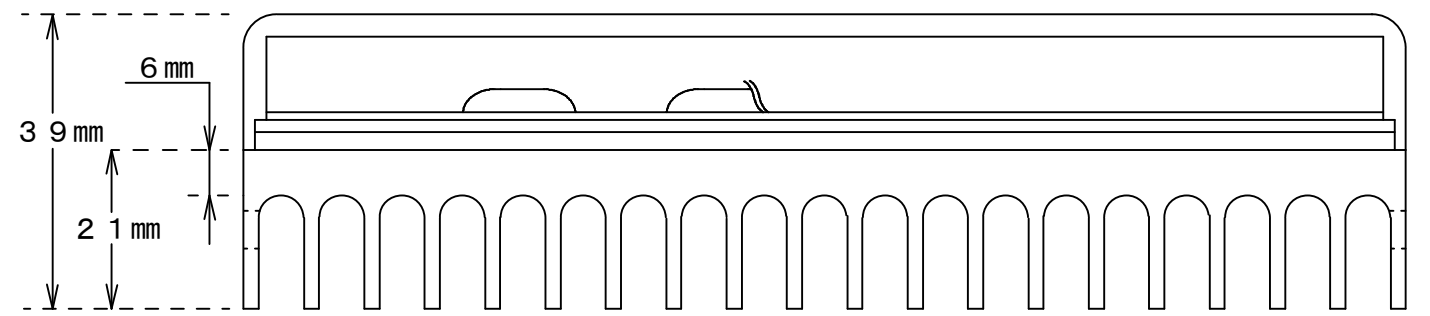
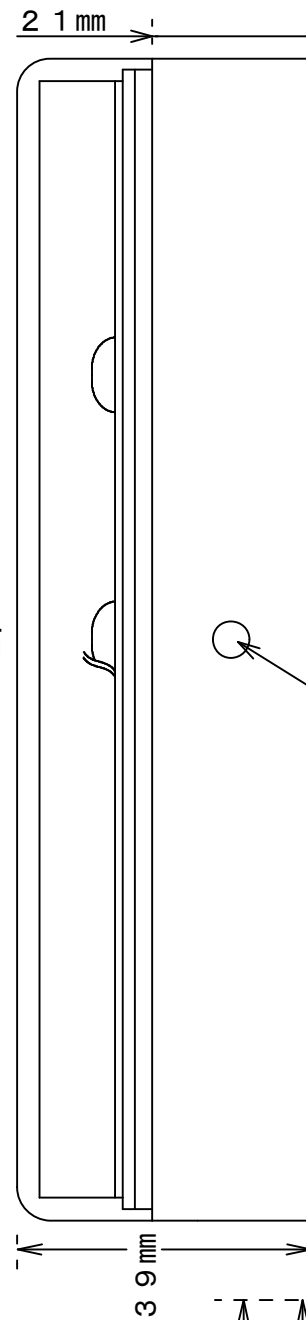
電力会社申請電力値	
AC100V	一次側入力電力 29.3W/29.7VA
AC200V	一次側入力電力 29.3W/30.7VA
(HLG-60H-20A) 組合せ時	



LEDワイドスクエアライト
LED-W-12-2A



側面



LEDワイドスクエアライト (LED-W-12-2A)
仕様・・・LED-W-12-2A
LED球数：高出力 白色LED 12球
電源電圧：DC12.18[V]
電流：2.1[A]
消費電力：25.6[W]
大きさ：154mm×154mm×39mm
重さ：1.15[kg] (コ型金具含む)
適用環境温度：-30℃~+40℃以下
演色性：70~73

照度：(中心光) 1,426[Lx/1m]
(130度) 1,843[Lx/1m]
光束：(器具光束) 2,953[lm]
(光源光束) 3,451[lm]
LED照明器具の固有エネルギー消費効率 (lm/W) 100.8 (AC200V時)
指向角 水平=140度 垂直=85度
色温度 5,000K +200K -500K
付属ケーブル：VCTFケーブル 2C-1.25SQ (0.80m付属)

■アクリルフロントカバー
材質：アクリル製
■ヒートシンク
材質：アルミアルマイト製(シルバー)
ケーブル極性：白色(+)、黒色(-)

放熱防水樹脂 基板

※LED素子には光色、明るさにバラツキがあるため、同じ形名の商品でも光色、明るさが異なることがあります。ご了承ください。

③	年 月 日	光電気LEDシステム株式会社	設計管理	殿	御承認	承認	検図	担当	設計	縮尺 1:1	工事名称	図面番号		
②	年 月 日		施工管理	殿			松本	田口	製図日	製図26年2月 日			図面名称 LEDワイドスクエアライト(LED-W-12-2A)	設計番号
①	年 月 日			殿										