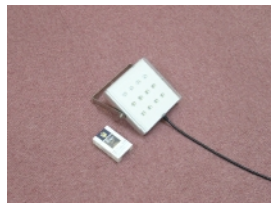
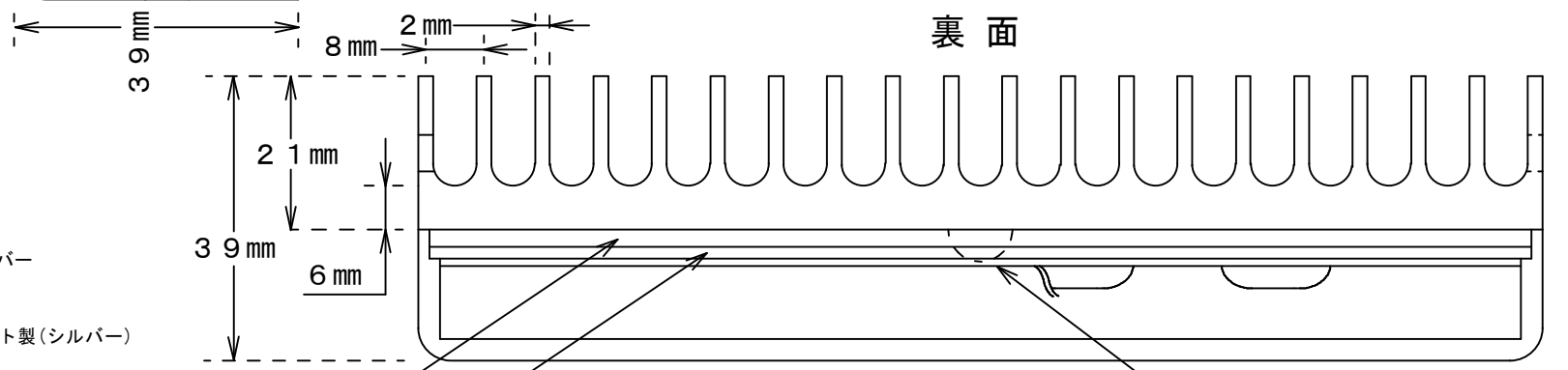
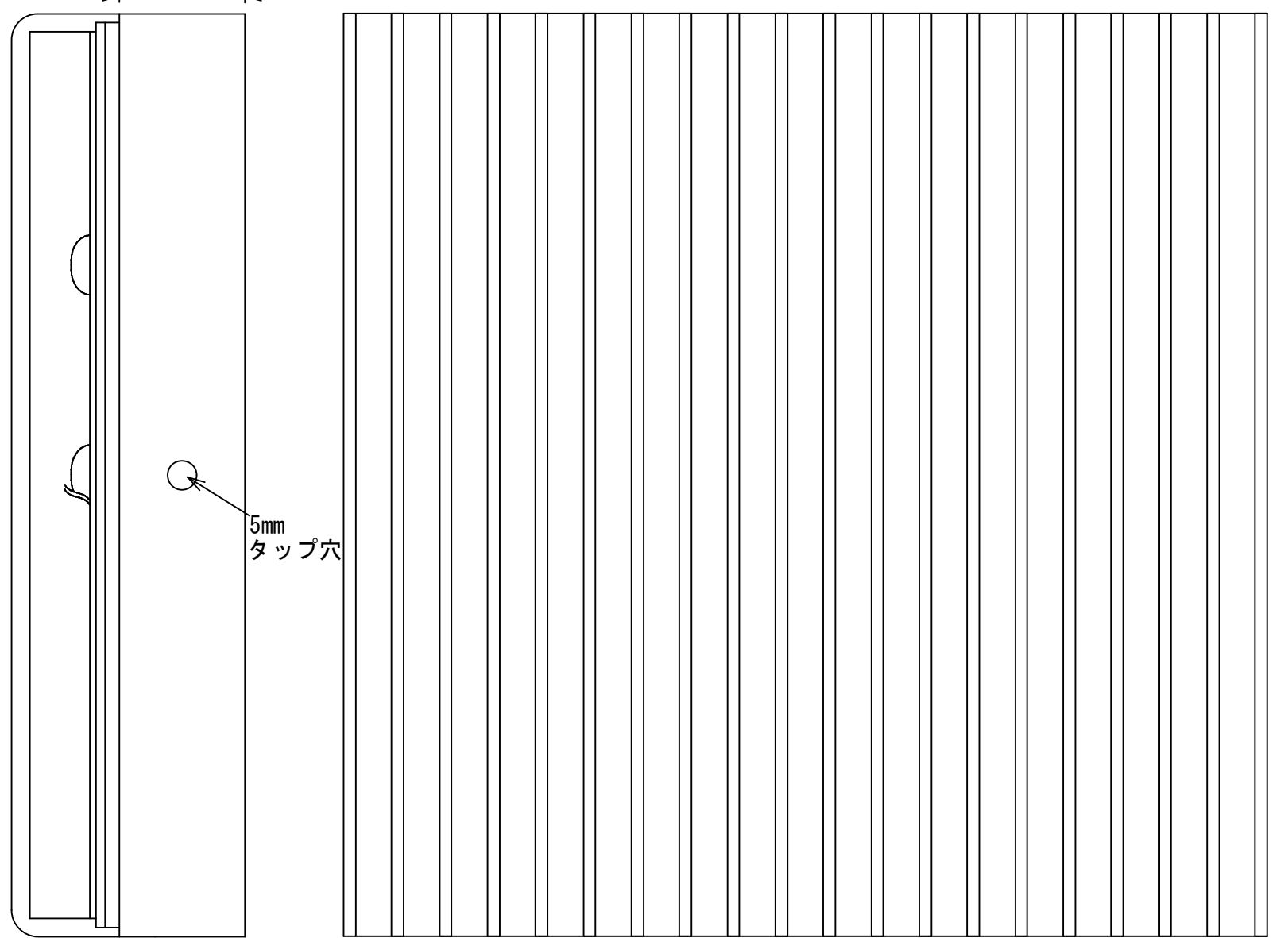
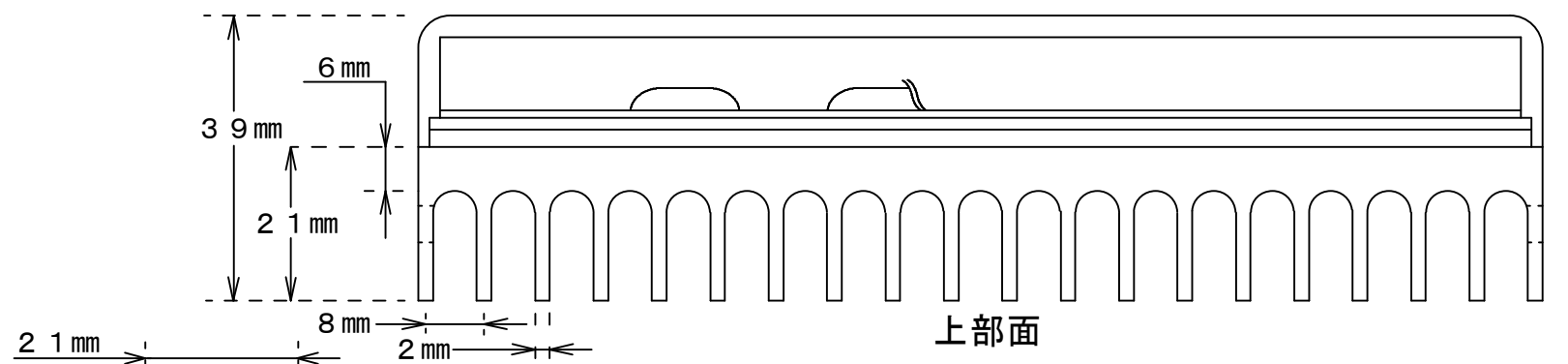
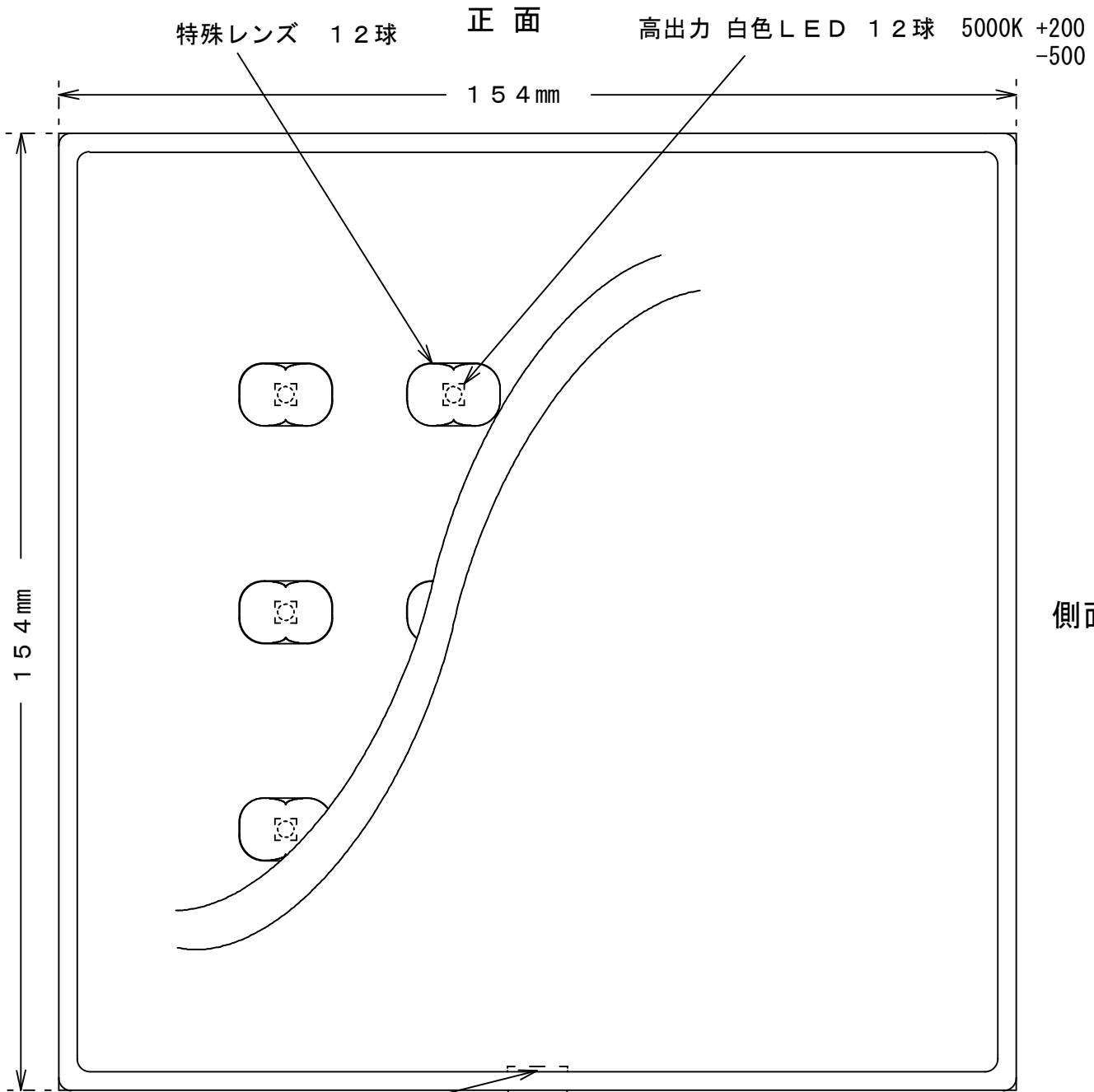


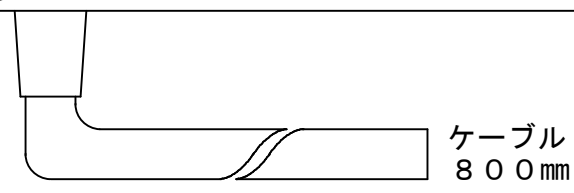
電力会社申請電力値	
AC100V	一次側入力電力 29.3W/29.7VA
AC200V	一次側入力電力 29.3W/30.7VA
(HLG-60H-20A) 組合せ時	



LEDワイドスクエアライト
LED-W-12-WA



ケーブル用切欠溝



LEDワイドスクエアライト (LED-W-12-WA)

仕様・・・LED-W-12-WA

LED球数：高出力 白色LED 12球

電源電圧：DC12.18[V]

電流：2.1[A]

消費電力：25.6[W]

大きさ：154mm×154mm×39mm

重さ：1.15[kg] (コ型金具含む)

適用環境温度：-30℃～+40℃以下

演色性：70～73

照度：(中心光) 821[Lx/1m]
(130度) 2,289[Lx/1m]

光束：(器具光束) 2,797[lm]
(光源光束) 3,451[lm]

LED照明器具の固有エネルギー消費効率 (lm/W) 99.6 (AC200V時)

指向角 水平=140度 垂直=85度

色温度 5,000K +200K
-500K

付属ケーブル：VCTFケーブル 2C-1.25SQ (0.80m付属)

- アクリルフロントカバー
材質：アクリル製
 - ヒートシンク
材質：アルミアルマイト製(シルバー)
- ケーブル極性：白色(+)、黒色(-)

※LED素子には光色、明るさにバラツキがあるため、同じ形名の商品でも光色、明るさが異なることがあります。ご了承ください。

③	年 月 日	設計管理	御承認	承認	検図	担当	設計	縮尺 1:1	工事名称	図面番号
②	年 月 日	施工管理			松本	田口		製図日		
①	年 月 日							製図26年2月 日	図面名称 LEDワイドスクエアライト(LED-W-12-WA)	設計番号

