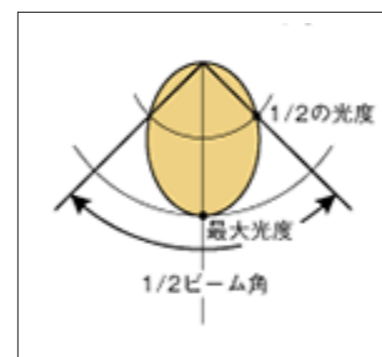
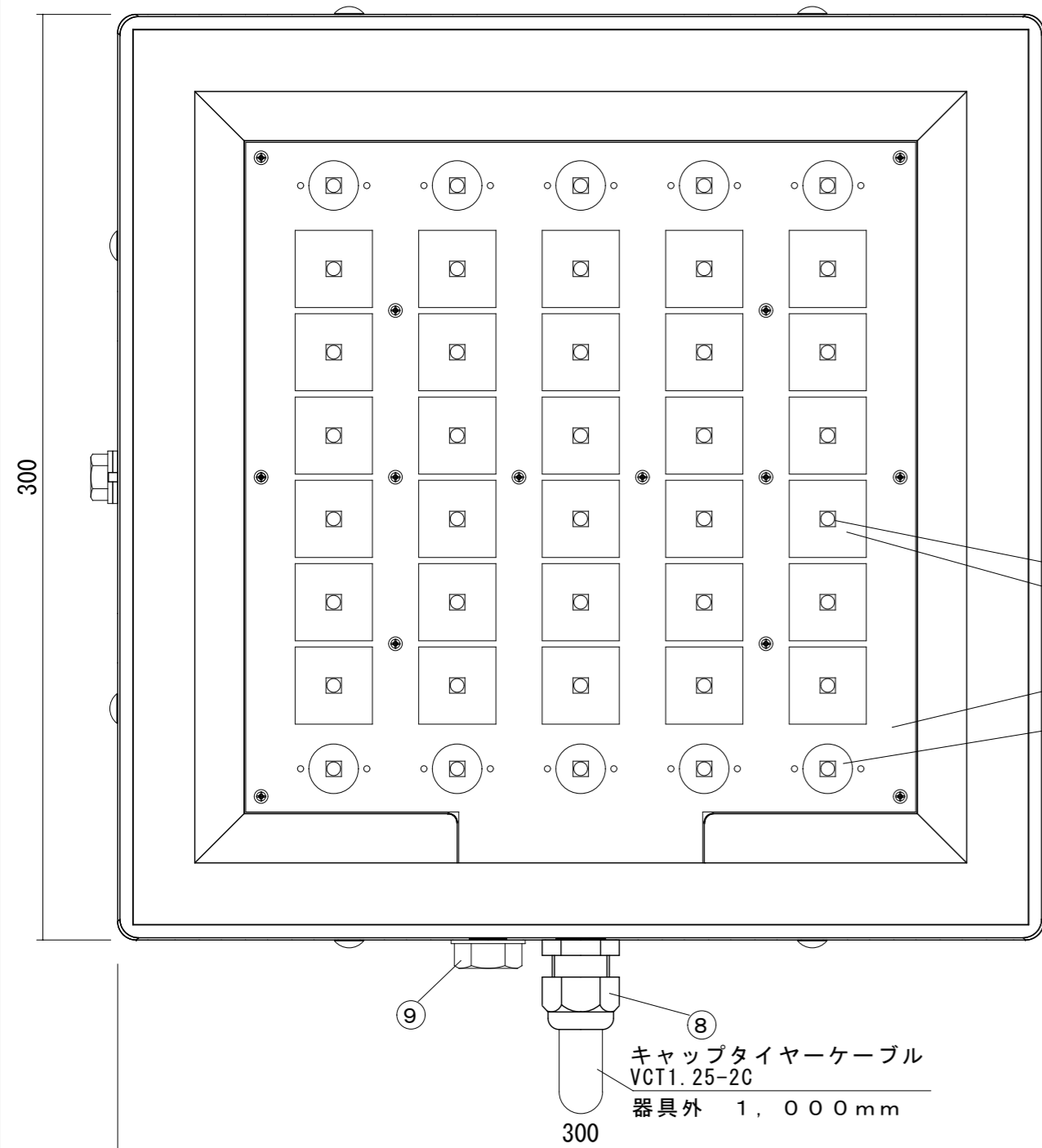
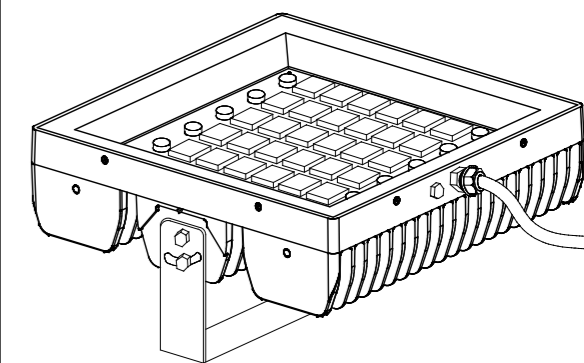
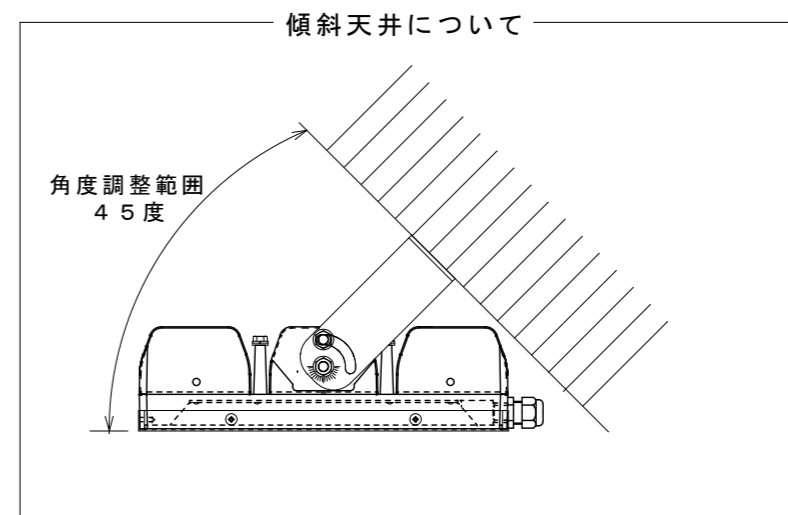


LEDパワフルスクエアライト  
 型式：LED-W-40/100C  
 用途  
 屋内用  
 配光のタイプ  
 広角タイプ

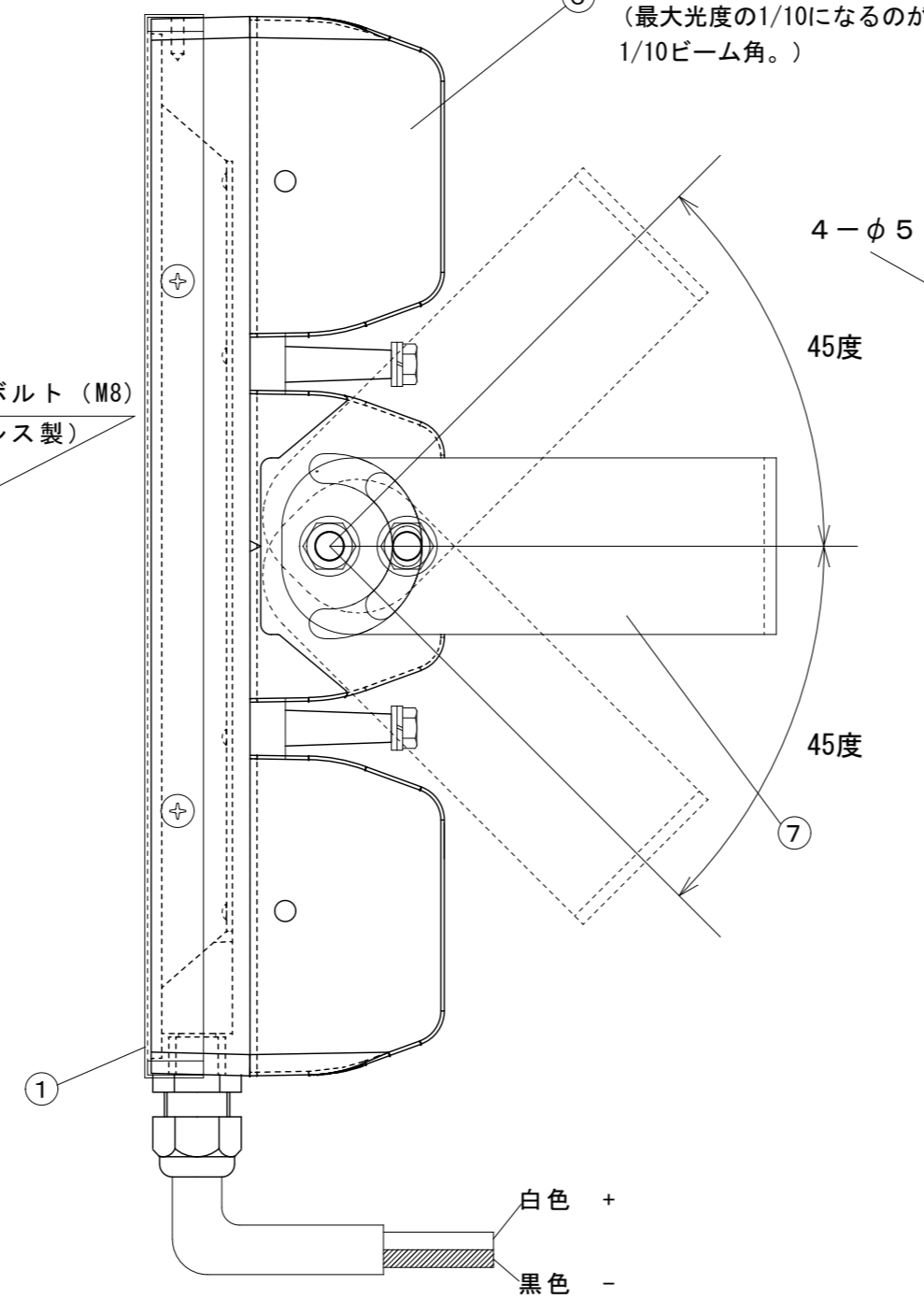
製品性能					
定格入力電圧	入力電流	消費電力 (LEDのみ)	器具光束	照度	
DC31.4V	6.4A	201W	19,320Lm	8,190Lx (1m直下)	
電源装置入力電圧	電源装置入力電流	消費電力 (電源含む)	配光角	電源装置定格周波数	
AC90~305V	AC100V 2.22A AC200V 1.10A	AC100V 220W/222VA AC200V 215W/221VA	1/2ビーム角 100度 1/10ビーム角 145度	50/60Hz共用	
固有エネルギー消費効率	色温度	演色性	保護等級	使用周囲温度	適合電源装置
89.7Lm/W	5,000K +500K -700K	75	IP6X相当	-30~+55°C	HLG-320H-42A



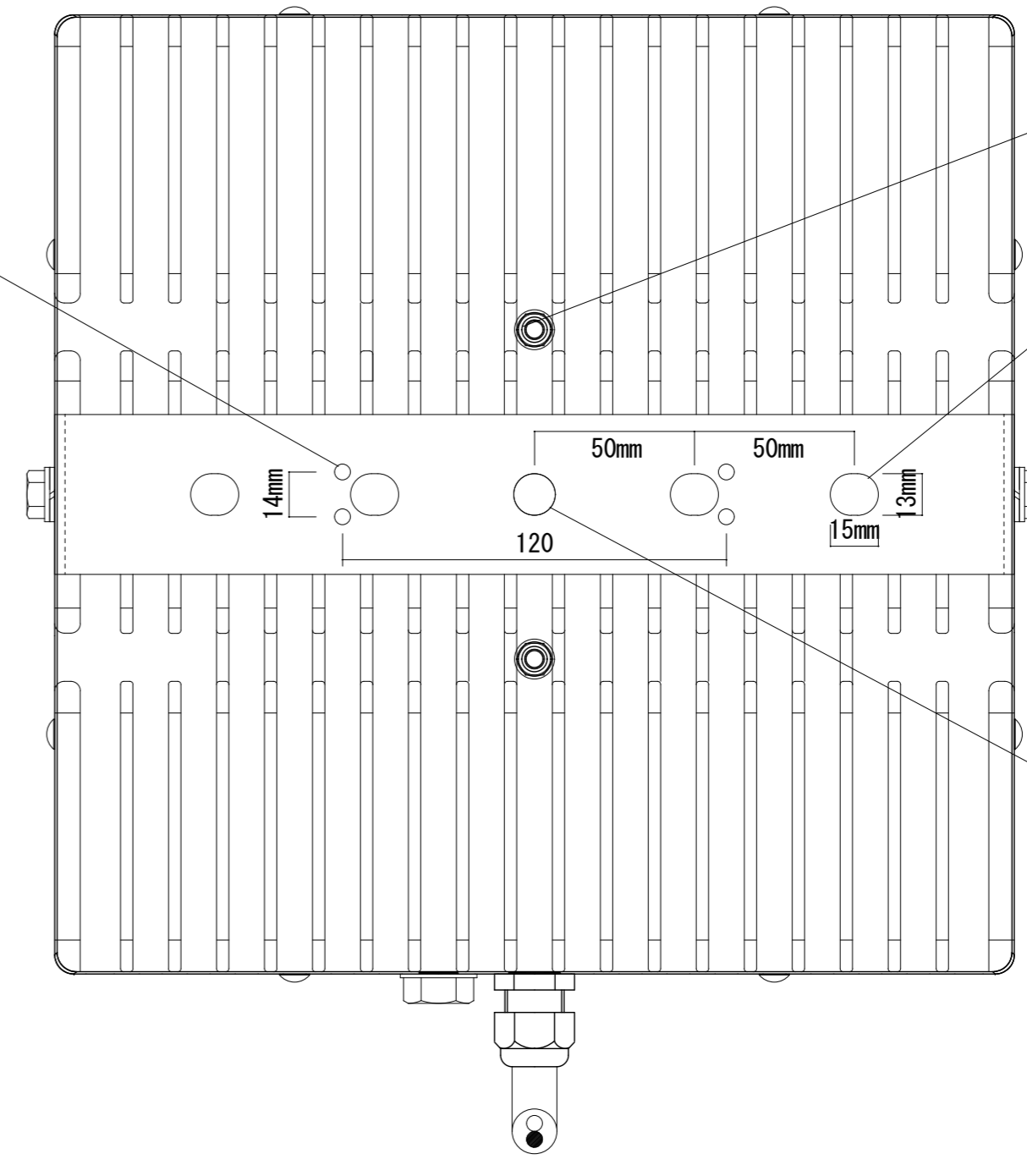
最大光度の1/2になるのが  
 1/2ビーム角。  
 (最大光度の1/10になるのが  
 1/10ビーム角。)



角度調整ボルト (M8)  
 (ステンレス製)  
 4箇所



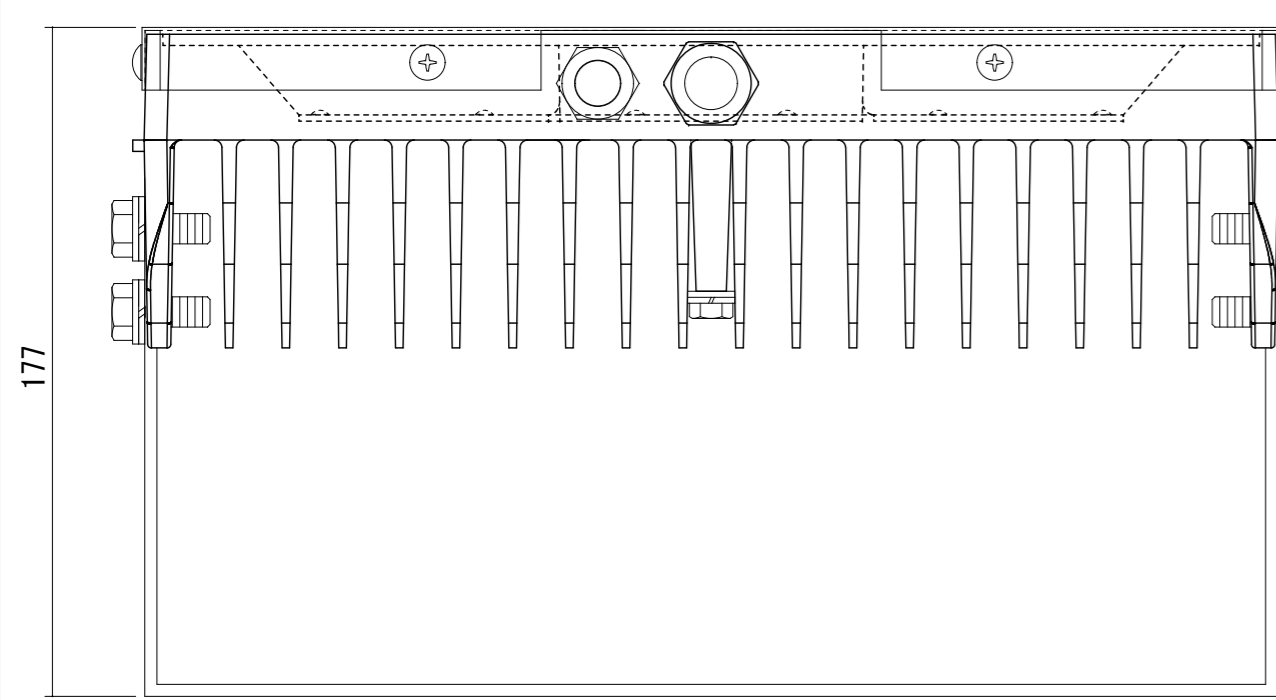
白色 +  
 黒色 -



脱落防止ワイヤー固定ボルト (M6)  
 (ステンレス製) 2箇所

楕円 4-15×13 (取付用)

φ 13 (取付用)



キャップタイヤーケーブル  
 VCT1.25-2C  
 器具外 1,000mm

△ 安全に関するご注意

- 1 本器具は屋内専用です。屋外や水がかかる場所あるいは水がかかる可能性のある場所、湿気のある場所での利用はできません。
- 2 製品設置時には製品重量に十分に耐える箇所への設置を行ってください。
- 3 本器具の使用周囲温度は-30~+55°Cです。夏季など一時的に+65°Cまで上昇する場所に使用することは可能です。
- 4 水平面かつ平滑面に取り付けてください。取付面に凸凹がある場合、取付ボルトにナットや平座金を入れるなどして、取付面の水平を出し、取り付けてください。
- 5 電源線 (アース線 (電源装置)) は確実に接続してください。電源線接続は口出し線式です。スリーブや圧着端子などで確実に接続してください。
- 6 点灯中は器具が高温になるため、触れないようにご注意ください。

使用に関するご注意

- 1 電源装置別置き型となります。当社指定の電源装置と組み合わせてご利用ください。
- 2 二次側のケーブル長さについて電源装置取説をご確認ください。ケーブルが細い場合や、極端に長い場合、製品性能が発揮できず、また、電源のトラブルに繋がる場合があります。
- 3 接続手法  
 先に二次側の接続を行い、その後一次側の接続をしてください。二次側には高い電圧が掛かります。安全のため、必ず守ってください。
- 4 器具と被照射面との距離は30cm以上離してください。

番号	部品名	材質	備考
①	枠	ステンレス	アクリル焼付塗装 (白色: マンセル 2.5Y9/1)
②	カバー	ガラス	強化ガラス (透明) (t=4mm)
③	LED球		高出力白色LED 40球
④	レンズA		
⑤	レンズB		
⑥	本体	マグネシウム合金	ポリエステル粉体塗装 2回塗り (白色: クールグレー1C)
⑦	取付金具	鋼板	溶融亜鉛メッキ製 (t=3.2mm)
⑧	ケーブルグランド		
⑨	ベントフィルター		

重量	適合部材
5.8kg	脱落防止用ワイヤー DK-1

※LED素子には光色、明るさにバラツキがあるため、同じ形名の商品でも光色、明るさが異なることがあります。ご了承ください。

原図 A-2

③	年 月 日	光電気LEDシステム株式会社	設計管理	殿	御承認	承認	検図	担当	設計	縮尺 1:2	工事名称	図面番号
②	年 月 日		施工管理	殿			松本	田口	田口	製図日		
①	年 月 日			殿						製図25年 9月 日		