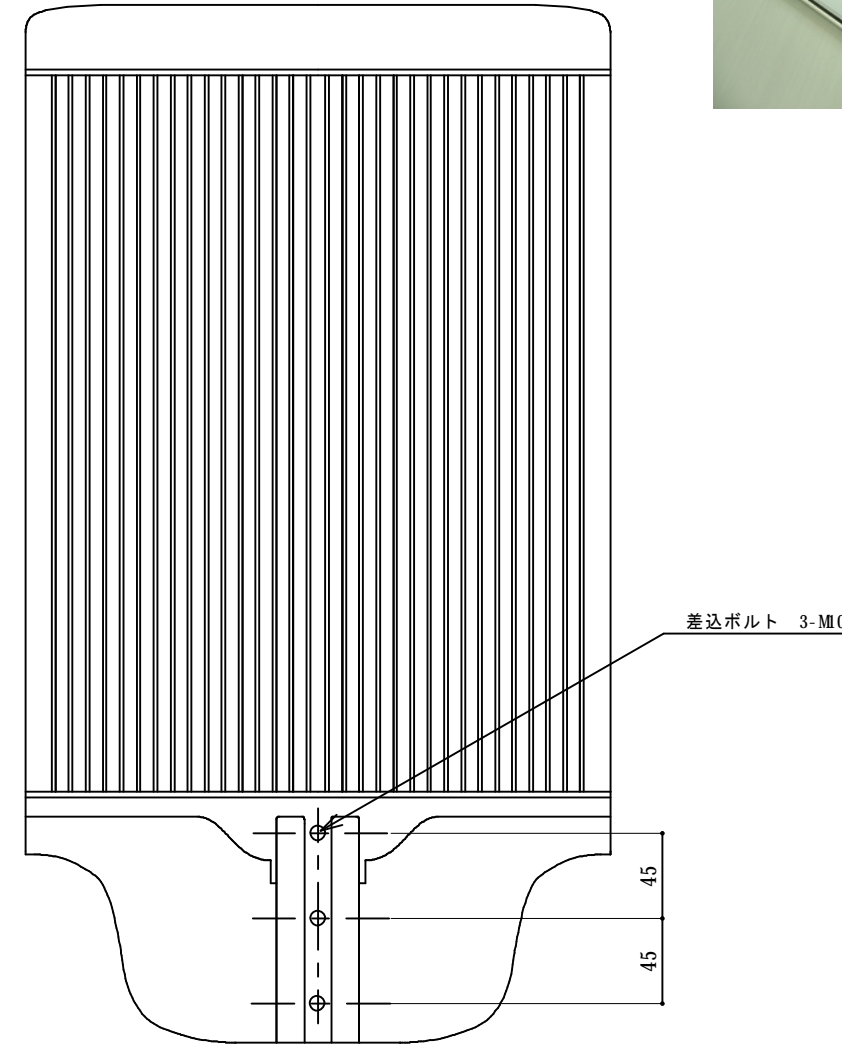
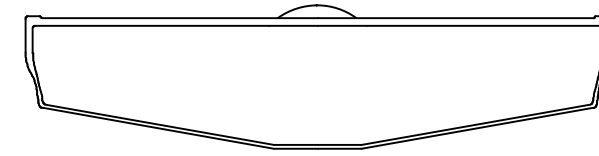
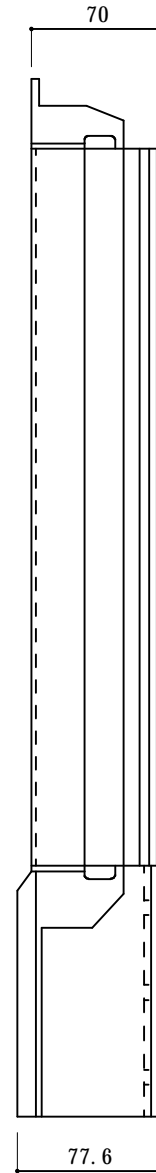
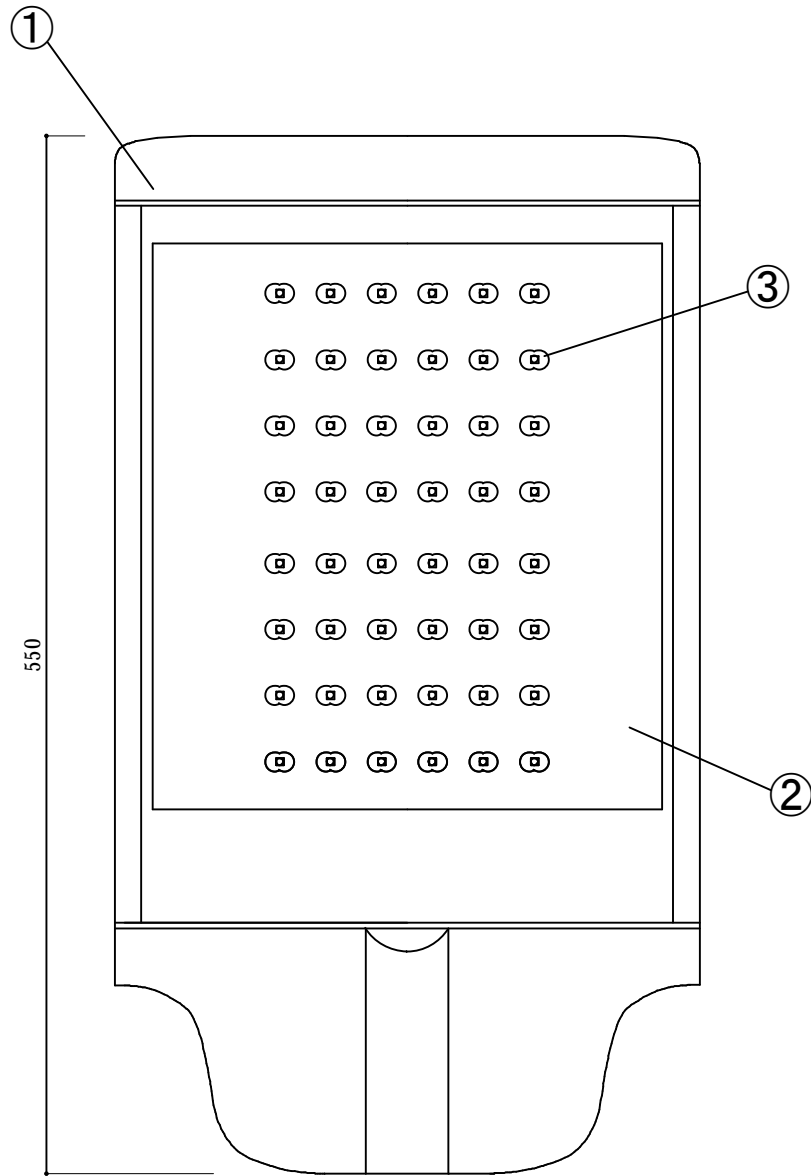


LEDストリートライト (LED-W-48-WP)

防水規格 JIS  
IP65相当品

入力電圧 DC12V専用

塩害対策仕様



電力会社申請電力値	
AC100V	一次側入力電力 115.6W/116.2VA
AC200V	一次側入力電力 113.3W/119.0VA
(HLG-150H-15A 組合せ時)	



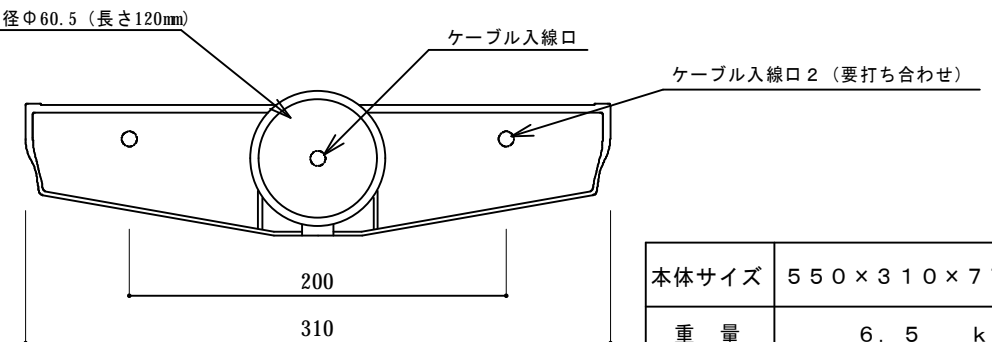
仕様・・・LED-W-48-WP

LED球数：高出力 白色LED 48球  
電源：DC12.4 [V]  
電流：8.4 [A]  
消費電力：104.2 [W]  
適用環境温度：-30℃~+40℃  
演色性：70~73

照度：(中心光) 2,500 [Lx/1m]  
(130度) 7,800 [Lx/1m]  
光束：(器具光束) 9,660 [lm]  
(光源光束) 12,480 [lm]  
LED照明器具の固有エネルギー消費効率 (lm/W) 85.3 (AC200V時)  
指向角 水平=140度 垂直=85度  
色温度 4,800~5,500K

付属ケーブル：S-VCTFケーブル 2C-1.25SQ  
(0.80m付属)  
ケーブル極性：白色(+)、黒色(-)

適合ボール外径φ60.5 (長さ120mm)



本体サイズ	550×310×77.6 [mm]
重量	6.5 kg

番号	部品名	材質	備考
①	灯具本体	アルミダイキャスト	(アルマイト加工仕上げ：塩害対策品)
②	前面カバー	強化ガラス	(飛散防止対策品)
③	LED球		高出力白色LED+特殊レンズ LED48球

注意

- 入力電圧は、DC12V専用です。(定格：DC12.4V、8.4A)
- 電源装置からLED本体までの配線は、電圧降下を少なくし、ロスを減らすため、3.5SQ (2mm) -2C以上を利用してください。
- 可能な限り安全対策のため、別途ステンワイヤーなどで脱落防止をとってください。

③	年 月 日	光電気LEDシステム株式会社	設計管理	殿	御承認	承認	検図	担当	設計	縮尺 1:4	工事名称	図面番号
②	年 月 日		施工管理	殿			松本	田口	製図日	製図24年5月日		
①	年 月 日			殿					図面名称 LEDストリートライト (LED-W-48-WP)			