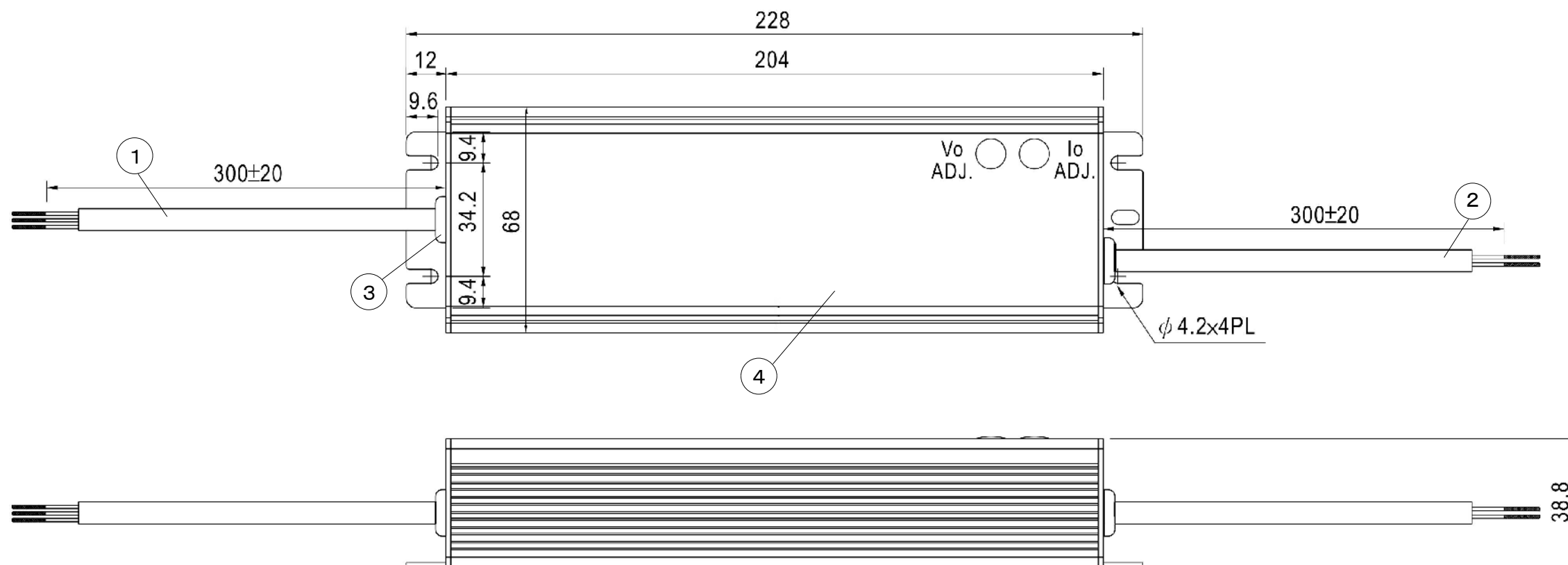


PSE取得品

LEDコントロール電源装置 (HLG-150H-15A)

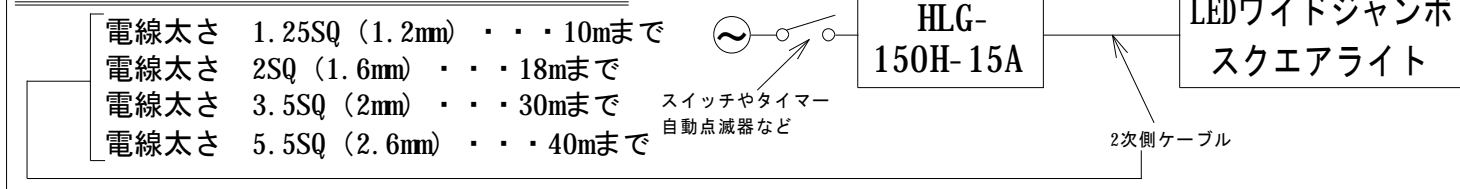


仕様

出力方式	定電流 or 定電圧(定電流モードで利用)
出力電圧	DC7.5~15V
出力電流	6~10A
入力電圧範囲	AC90~305V(50/60Hz)
最大出力容量	150W
使用温度	-30~+60°C(ケース温度90°C以内)
力率	>0.98(AC100V:負荷50%), >0.90(AC200V:負荷50%)
効率	TYP. 92.0%
保護	過電流保護、短絡保護、過電圧保護、加熱保護-自動復帰
安全規格	PSE, UL8750, EN61347-1, EN61347-2-13
各種規格	EN55022 クラスB, EN55015 クラスB, EN61547, EN61000-3-2 クラスC, EN61000-3-3, EN-61000-4-2, 3, 4, 5, 6, 8, 11
JIS保護等級	IP65相当. -IEC60529
外形寸法	38.8×68×228mm、電源装置筐収容寸法 60×90×270mm以上(収納筐には、筐内温度を下げるために、空冷できるようにガラリ戸のようなものあるいは、ファン等を設けること)
重量	TYP. 1.15kg
特記	出力電圧は、2次側の電線長や太さにより自動追従します。(最大追従範囲は、DC15V(基準値)まで)

2次側ケーブルについて

例: LEDワイドジャンボスクエアライト接続時 AC90-305V



番号	部品名	寸法	備考
①	入力コード	0.75SQ-3C	茶色 電源(L)
			青色 電源(N)
			緑/黄 アース(E)
②	出力コード	2SQ-2C	赤色 出力(+)
			黒色 出力(-)
③	保護 ブッシング		
④	本体		アルミ製(アルマイト加工) 塩害対策品

別売オプション

水銀灯ポール内蔵用固定プレート

使用可能機種

- LEDワイドジャンボスクエアライト
- LEDジャンボスクエアライト

通常時は、LEDワイドジャンボスクエアライト用に電流設定済みです。
この状態では別機種には利用できません。
別機種にて利用する際には、予めご相談ください。

製品型番・仕様は製品改良のため変更になる場合もあります。
制御盤内などへの収容の際には、周囲温度が高ならないように、ルーバーやファン等での強制冷却をお願いします。
詳細は製品取扱説明書をご確認ください。

消費電力について

最大出力容量は、電源装置の性能を現す数値であり、実際の消費電力とは関係ありません。

③	年 月 日	光電気LEDシステム株式会社	設計管理	殿	御承認	承認	検図	担当	設計	縮尺	工事名称	図面番号	
②	年 月 日		施工管理	殿			松本	田口	製図日	製造24年 5月 日			図面名称 LEDコントロール電源装置(HLG-150H-15A)
①	年 月 日			殿					製図24年 5月 日				