

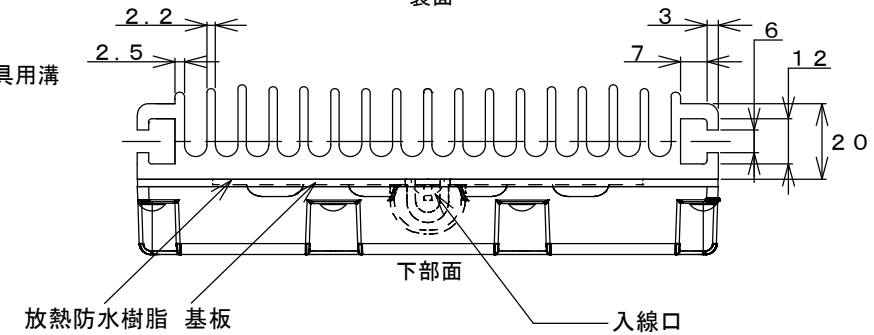
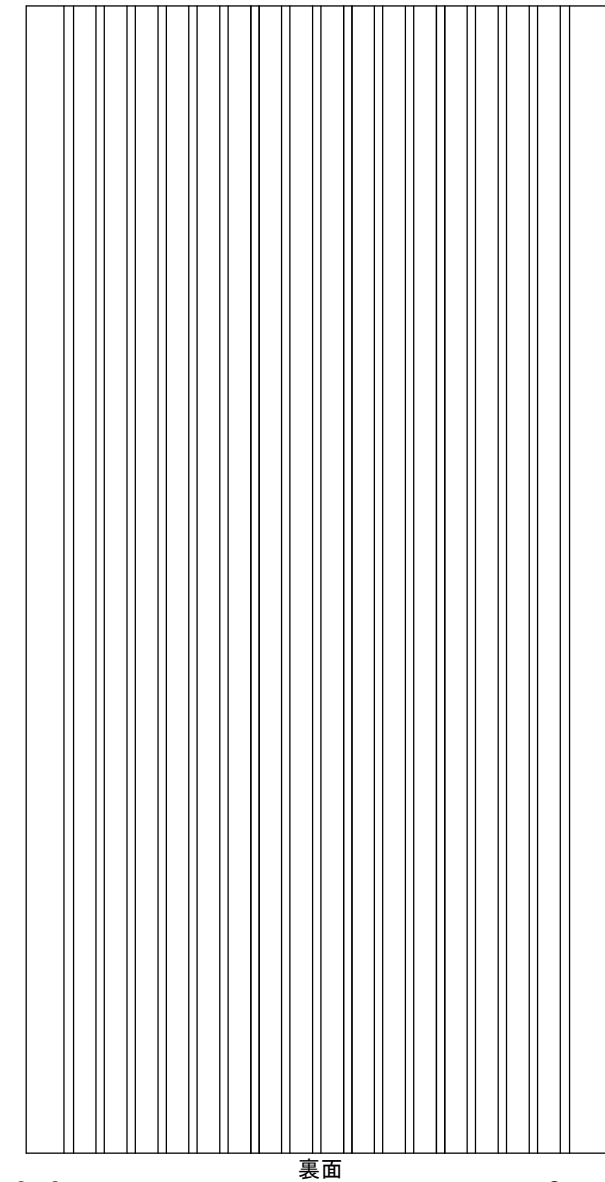
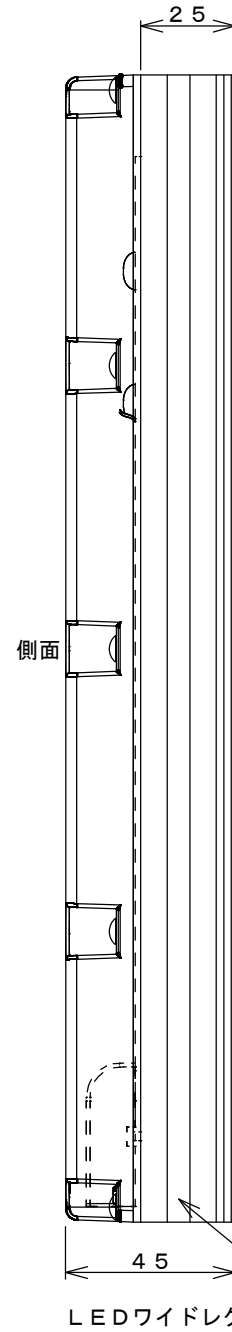
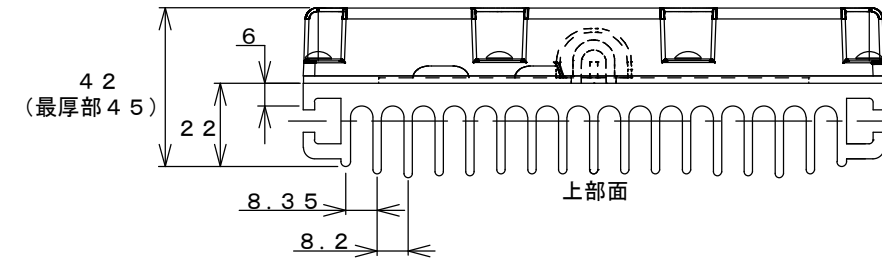
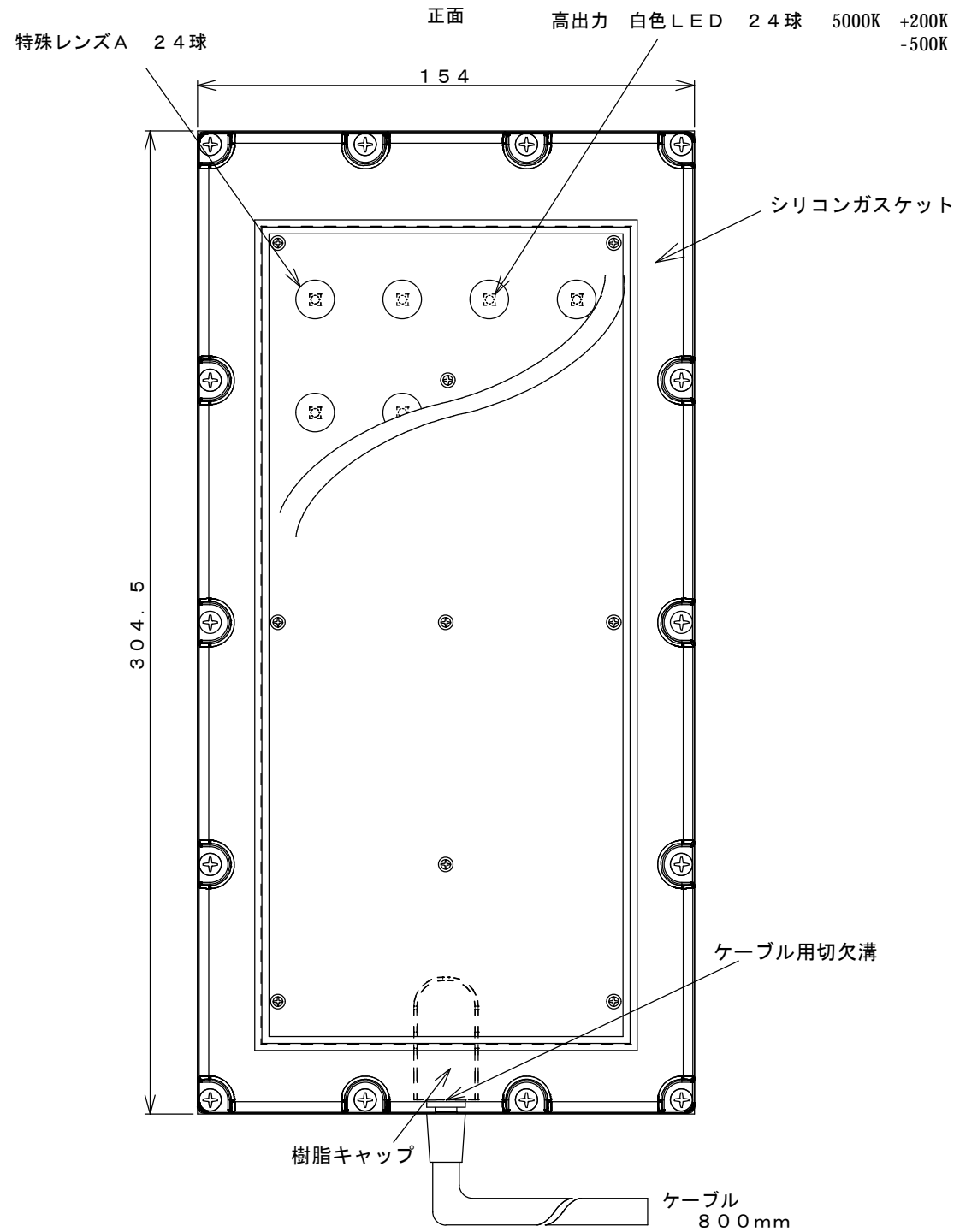
電力会社申請電力値

AC100V	一次側入力電力 57.9W/58.6VA
AC200V	一次側入力電力 57.5W/60.7VA

(HLG-100H-20A)組合せ時



LEDワイドレクタングルライト  
LED-24-40DBP  
(LED-W-24-4BPと比較して、寸法形状は変わりません)



- フロントカバー  
材質：ポリカーボネート製
- ヒートシンク  
材質：アルミアルマイト製（シルバー）

LEDワイドレクタングルライト (LED-24-40DBP)

仕様・・・LED-24-40DBP (40度配光)

LED球数：高出力 白色LED 24球

電源電圧：DC12.18[V]

電流：4.2[A]

消費電力：51.2[W]

大きさ：31154mm×304mm×7mm (最厚部4.5mm)

重さ：2.4[kg] (アジャスト金具含む)

適用環境温度：-30℃~+40℃以下

演色性：70~73

※ヒートシンクの形状は変更になる可能性も御座います。

※フロントカバーの材質は変更になる可能性も御座います。

照度：(中心光) 14.774[Lx/1m]

光束：(器具光束) 6.032[lm]

：(光源光束) 6.903[lm]

LED照明器具の固有エネルギー消費効率 (lm/W) 104.9(AC200V時)

指向角 水平=40度 垂直=40度

色温度 5,000K +200K

-500K

付属ケーブル：VCTFケーブル 2C-1.25SQ (0.80m付属)

ケーブル極性：白色(+)、黒色(-)

※LED素子には光色、明るさにバラツキがあるため、同じ形名の商品でも光色、明るさが異なることがあります。ご了承ください。

③	年 月 日	設計管理	殿	御承認	承認	検図	担当	設計	縮尺 1:2	工事名称	図面番号
②	年 月 日	施工管理	殿			松本	田口		製図日		
①	年 月 日		殿						製図28年9月 日	図面名称 LEDワイドレクタングルライト(LED-24-40DBP)	設計番号

