

LED防犯灯 (HKR-LED-8PA/B)

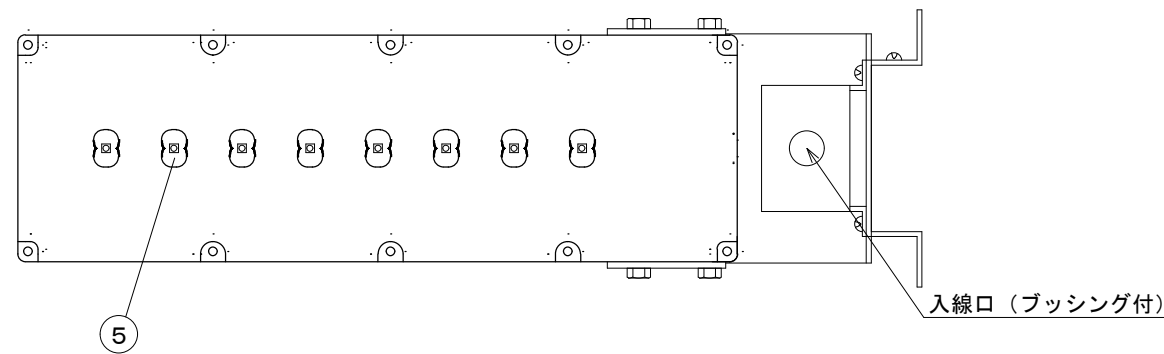
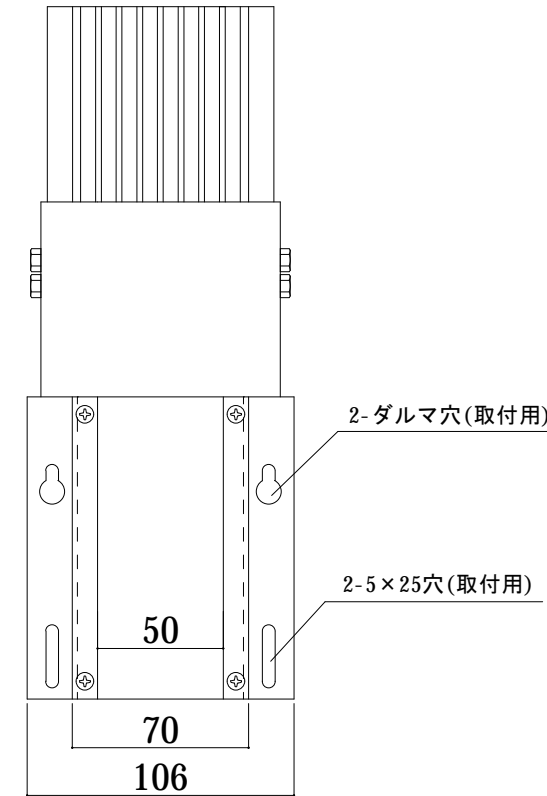
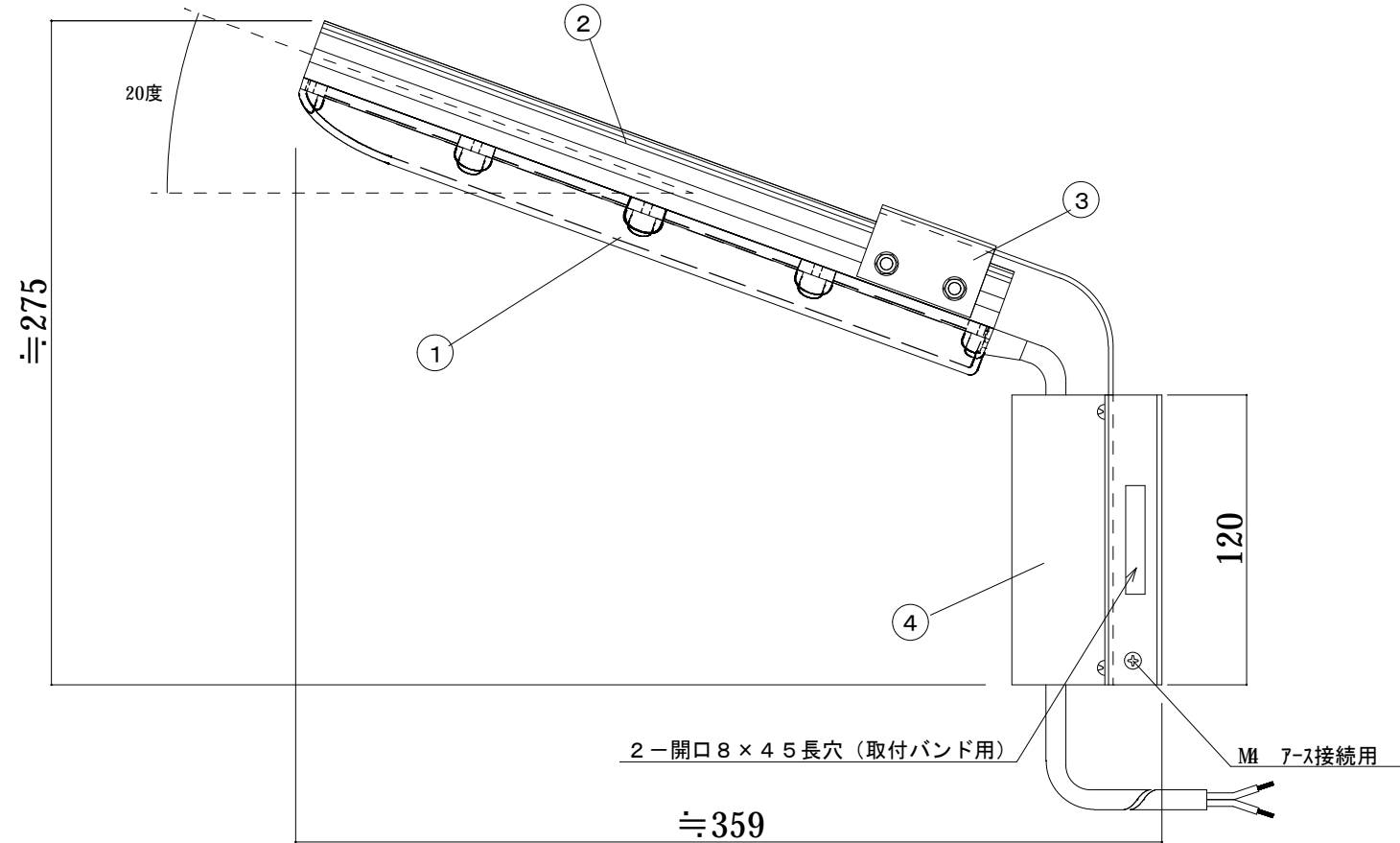
防水規格 JIS
IP56相当品

- ・ 壁面取付用
- ・ 外灯用やり出し金具(L型プレート)

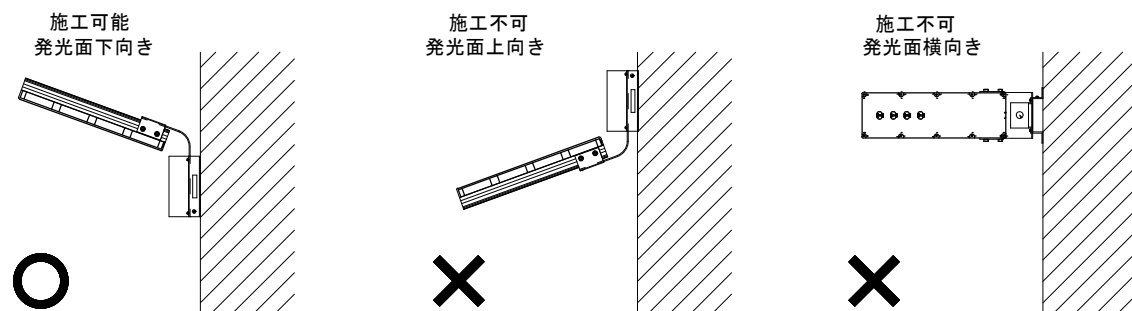
電気特性				
定格電圧	入力電力	入力電流	入力容量	定格周波数
AC100V	18.3W	0.19A	19.0VA	50/60Hz共用
AC200V	19.3W	0.10A	20.4VA	
電力会社申請電力容量			19.0VA(AC100V時)	



※：写真は代表的な種類の製品です。



取付可能向き



番号	部品名	材質	備考
①	前面カバー	アクリル	色：透明 紫外線対策品
②	背面 ヒートシンク	アルミ	色：シルバー、アルマイト加工品 (塩害対策)
③	取付金具	ステンレス	SUS304
④	電源装置		PSE適合品、IP66 EN55015 classB、EN61000-3-2 classC、3、EN61547 IEC61000-4-2、3、4、5、6、8、11
⑤	LED球		高出力白色LED+特殊レンズ 8球

付属ケーブル
1. 25SQ-2C 器具外 50cm
重量
2. 05kg

製品取扱について	
○	入力電圧は、AC100~240V専用です。(50/60Hz共用)
○	利用温度範囲は、周囲温度-30度~+40度までです。 (自動点滅器との組合せを行う場合、自動点滅器の利用可能温度を十分にご確認ください。)
○	IP56相当品です。

- ※：装柱金具は別途です。
- ※：IBTバンド1本は別途ご用意ください。
- ※：ステンレスバンド利用時は2本ご利用ください。別途ご用意ください。

※LED素子には光色、明るさにバラツキがあるため、同じ形名の商品でも光色、明るさが異なることがあります。ご了承ください。

③	年 月 日	光電気LEDシステム株式会社	設計管理	殿	御承認	承認	検図	担当	設計	縮尺 1:3	工事名称	図面番号	
②	年 月 日		施工管理	殿			松本	田口	田口	製図日		図面名称 LED防犯灯 (HKR-LED-8PA/B)	設計番号
①	年 月 日			殿						製図 28年 1月 日			