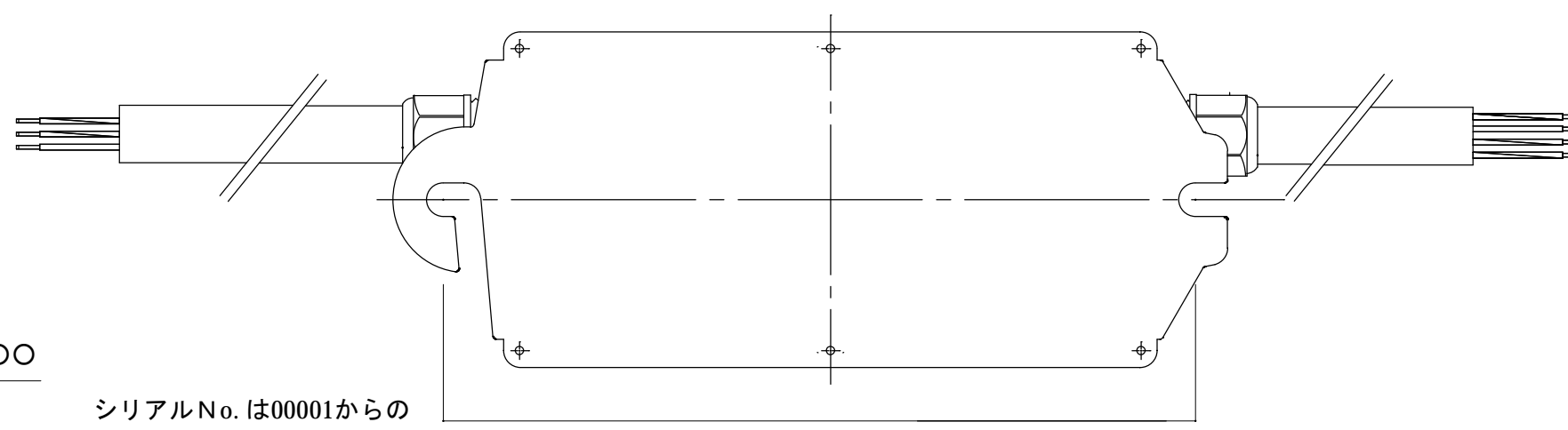
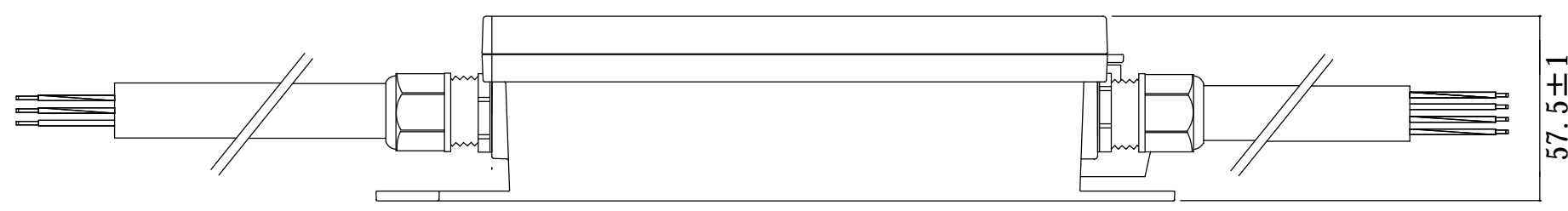
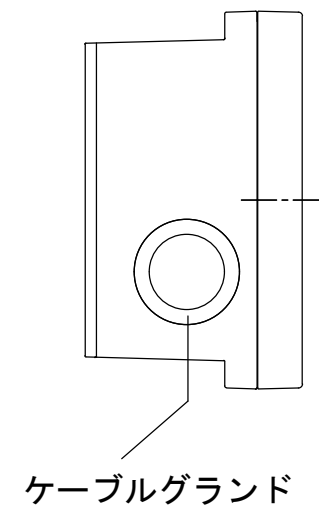
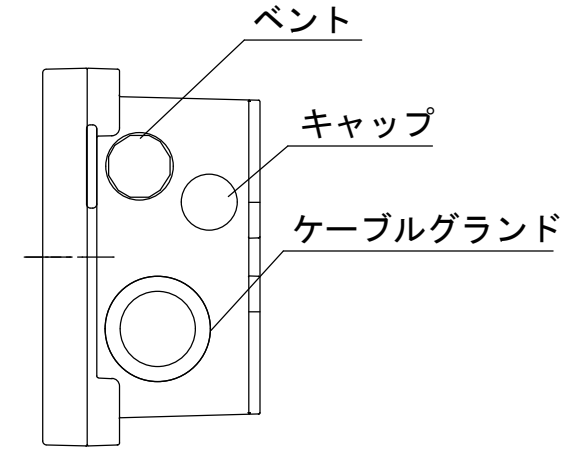
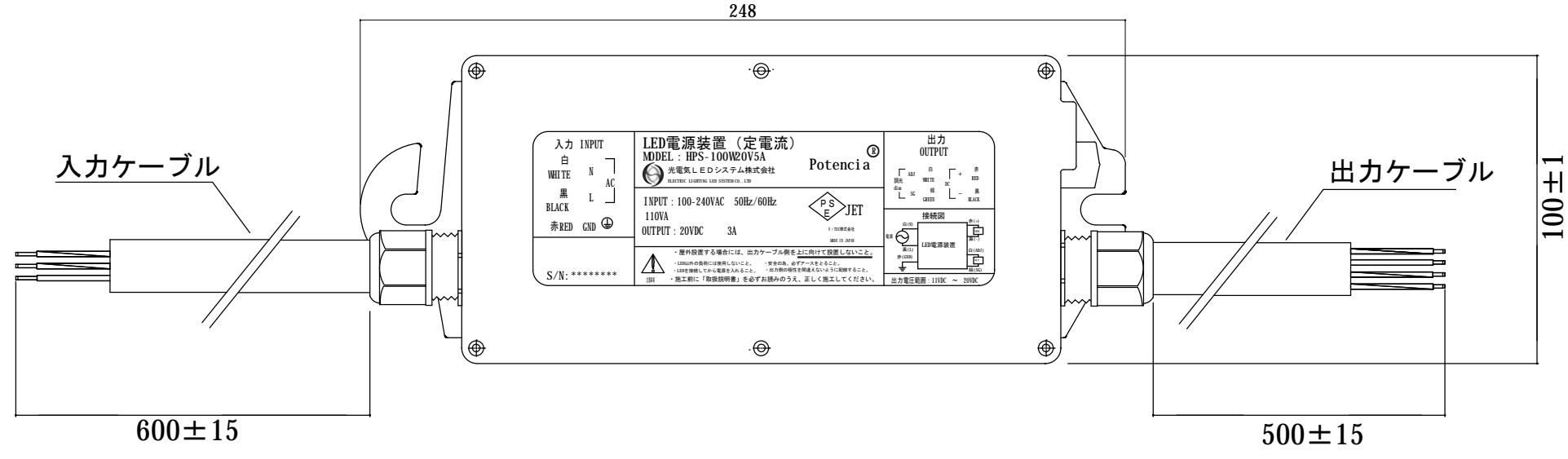
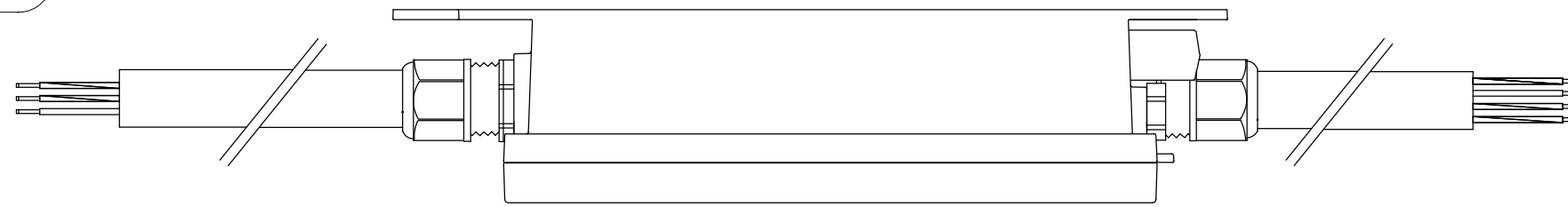


LED電源装置(定電流) HPS-100W20V5A

当社製品 適合可能機種

LEDワイドレクタンゲルライト  
LEDメガオード55



※1 S/N: 詳細 : 〇〇〇〇〇〇〇〇

シリアルNo. は00001からの  
5桁の連番にする。  
製造月の略号 ※2  
製造年の略号 (西暦末尾2桁)

※2

月	1	2	3	4	5	6	7	8	9	10	11	12
月の略号	0	P	Q	R	S	T	U	V	W	X	Y	Z

S/N表示例: 18S00001  
(2018年5月製造 シリアルNo. 1)

※: 製品改良のため、予告なく変更する場合があります。

③	年 月 日	光電気LEDシステム株式会社	設計管理	殿	御承認	承認	検図	担当	設計	縮尺 1:2	工事名称	図面番号
②	年 月 日		施工管理	殿			松本	田口	田口	製図日		
①	年 月 日									製図30年 1月 日		