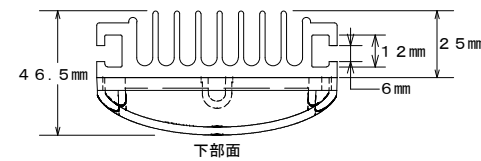
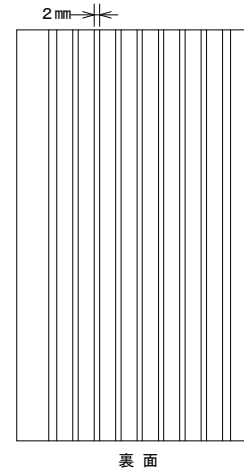
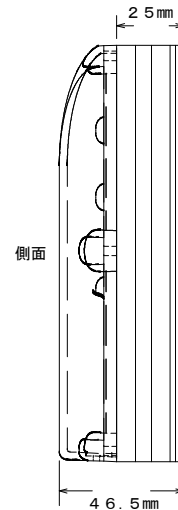
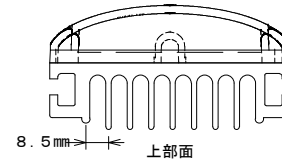
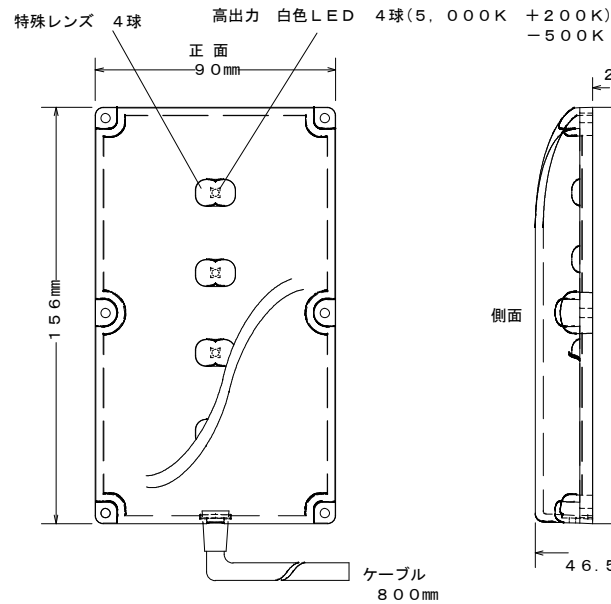
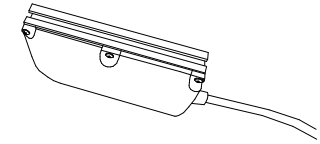


LEDコンパクトライト HKR-LED-4PAS/DC

防水規格 JIS
IP56相当品



LEDコンパクトライト (HKR-LED-4PAS/DC)

仕様・・・HKR-LED-4PAS/DC

LED球数：高出力 白色LED 4球

電源電圧：DC12.18[V]

電流：0.7[A]

消費電力：8.5[W]

大きさ：90mm×156mm×46.5mm

重さ：0.6[kg] (本体のみ)

適用環境温度：-30℃～+40℃以下

適用環境湿度：～90%以下

演色性：70～73

照度：(中心光) 288[Lx/1m]
(130度) 806[Lx/1m]

光束：(器具光束) 936[lm]
(光源光束) 1,134[lm]

LED照明器具の固有エネルギー消費効率 (lm/W) 97.2 (AC200V時)

指向角 水平=140度 垂直=70度

色温度 5,000K +200K

-500K

付属ケーブル：VCTFケーブル 20-1.25SQ (0.8m付属)

■アクリルフロントカバー
材質：アクリル製(紫外線対策品)
■ヒートシンク
材質：アルミアルマイト製(シルバー)
ケーブル極性：白色(+)、黒色(-)

適合電源装置 LP1020-17(20)-C630

定格電圧	入力電力	入力電流
AC100V	9.1W	0.094A
AC200V	9.6W	0.054A

※LED素子には光色、明るさにバラツキがあるため、同じ形名の商品でも光色、明るさが異なることがあります。ご了承ください。

③	年 月 日	光電気LEDシステム株式会社	設計管理	御承認	承認	検図	担当	設計	縮尺 1:2	工事名称	図面番号
②	年 月 日		施工管理			松本	田口	製図日	製図 28年 1月 日		
①	年 月 日								図面名称 LEDコンパクトライト(HKR-LED-4PAS/DC)		