

LEDコンパクトライト (HKR-LED-4PAS/EB)

自動点滅器付属

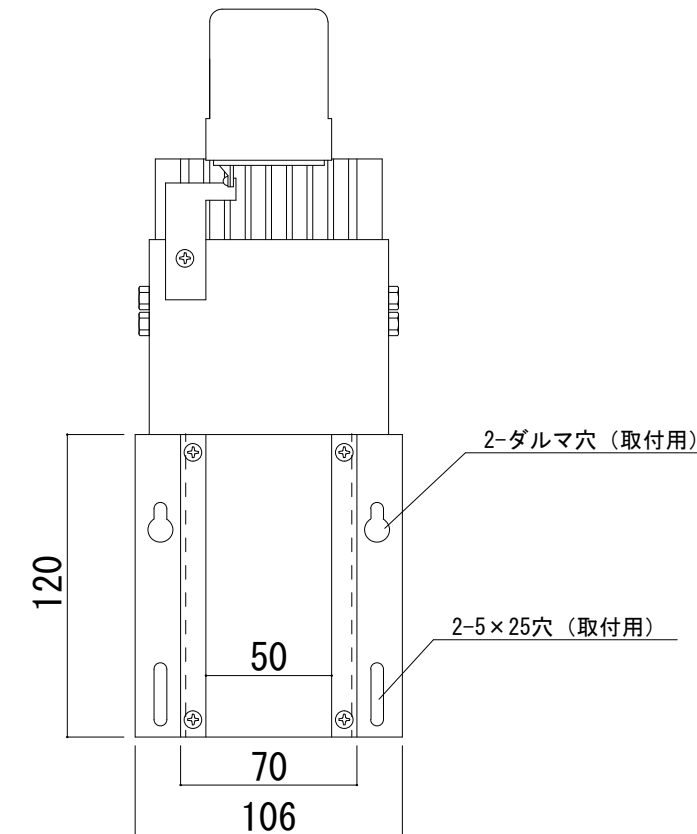
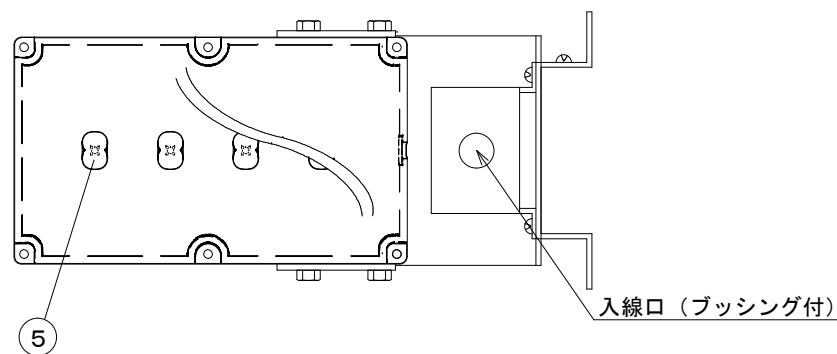
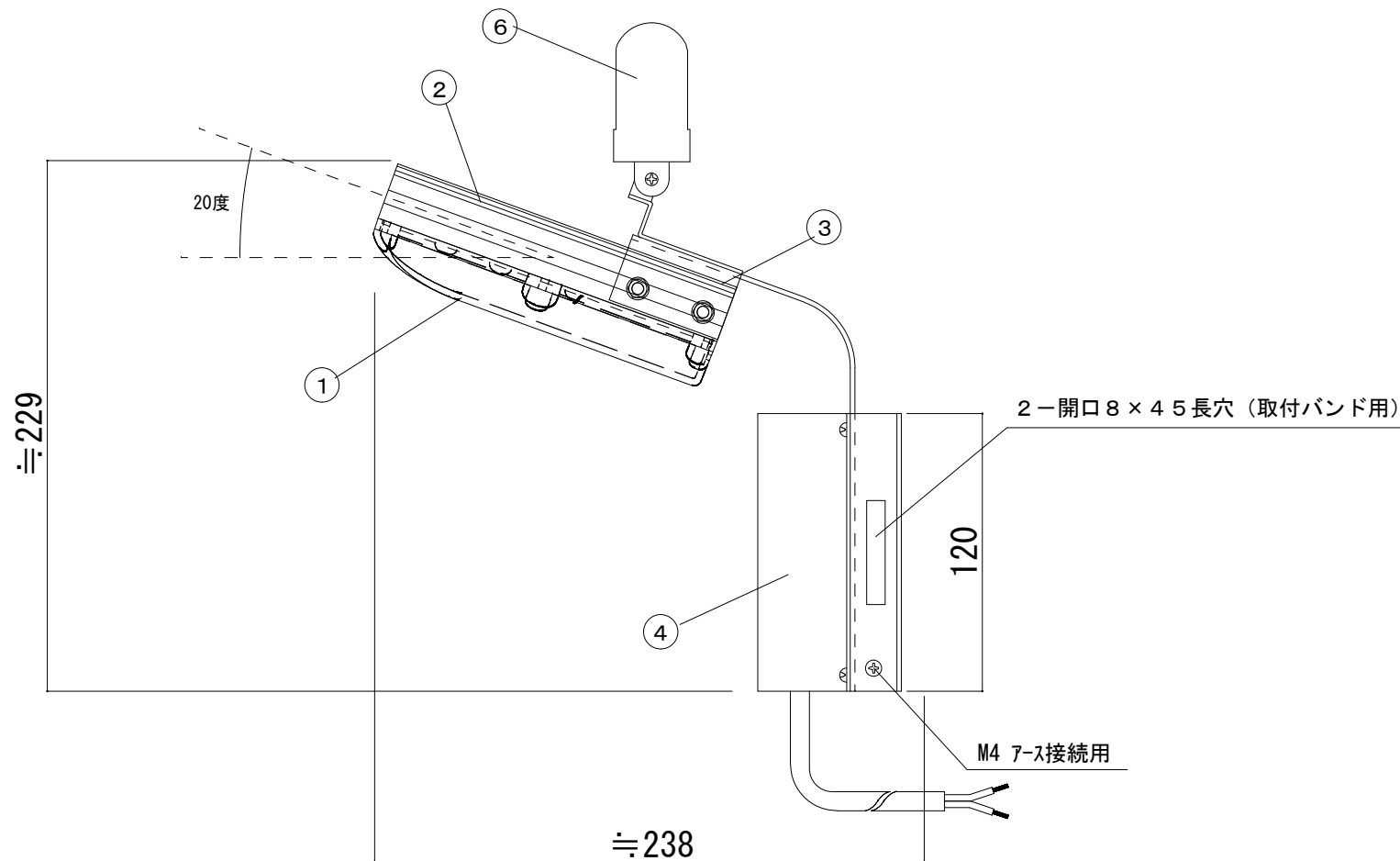
防水規格 JIS
IP56相当品

- ・ 壁面取付用
- ・ 外灯用やり出し金具 (L型プレート)

電気特性				
定格電圧	入力電力	入力電流	入力容量	定格周波数
AC100V	9.4W	0.098A	9.8VA	50/60Hz共用
電力会社申請電力容量			9.8VA	

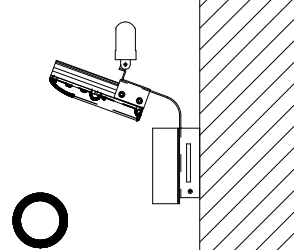


※：写真は代表的な種類の製品です。

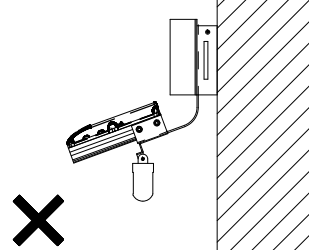


取付可能向き

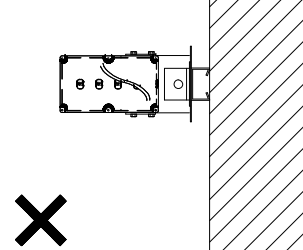
施工可能
発光面下向き



施工不可
発光面上向き



施工不可
発光面横向き



番号	部品名	材質	備考
①	前面カバー	アクリル	色：透明 紫外線対策品
②	背面 ヒートシンク	アルミ	色：シルバー、アルマイト加工品 (塩害対策)
③	取付金具	ステンレス	SUS304
④	電源装置		PSE適合品、IP66 EN55015 classB、EN61000-3-2 classC、3、EN61547 IEC61000-4-2、3、4、5、6、8、11
⑤	LED球		高出力白色LED+特殊レンズ 4球
⑥	自動点滅器		入力電圧 AC100V仕様 PSE適合品 EEスイッチ (JIS1P形)

付属ケーブル
1. 25SQ-2C 器具外 50cm
重量
1. 55kg

製品取扱について

- 入力電圧は、AC100V専用です。
- 利用温度範囲は、周囲温度-10度~+40度までです。
(自動点滅器の仕様順ずる)
- 自動点滅器を除く本体の利用温度範囲は、-30度~+40度までです。
- IP56相当品です。

- ※：装柱金具は別途です。
- ※：IBTバンド1本は別途ご用意ください。
- ※：ステンレスバンド利用時は2本ご利用ください。別途ご用意ください。

※LED素子には光色、明るさにバラツキがあるため、同じ形名の商品でも光色、明るさが異なることがあります。ご了承ください。

③	年 月 日	光電気LEDシステム株式会社	設計管理	殿	御承認	承認	検図	担当	設計	縮尺 1:3	工事名称	図面番号
②	年 月 日		施工管理	殿						製図日		
①	年 月 日			殿			松本			製図28年1月日		