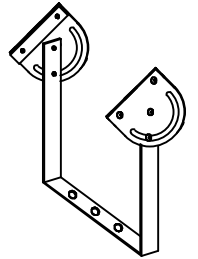
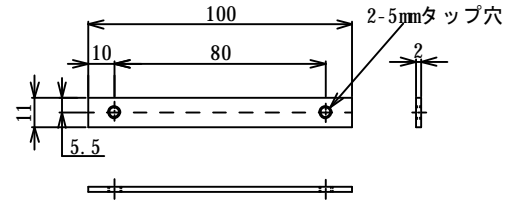


LEDレクタンゲルライトアジャスト調整取付金具

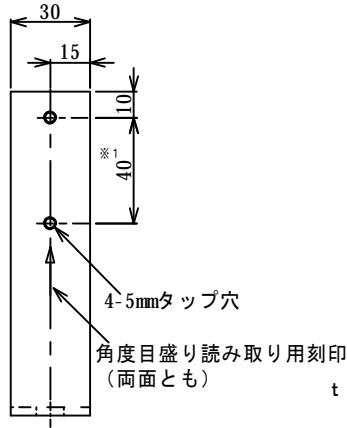
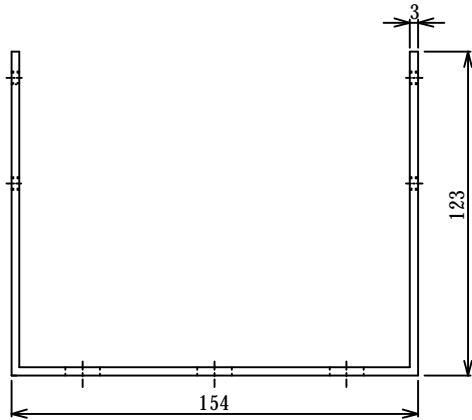


t = 2



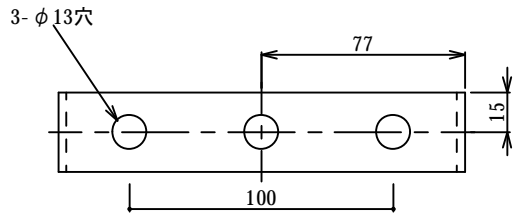
A: ヒートシンク半月板固定金具 (縮尺1:2) 2枚

t = 3

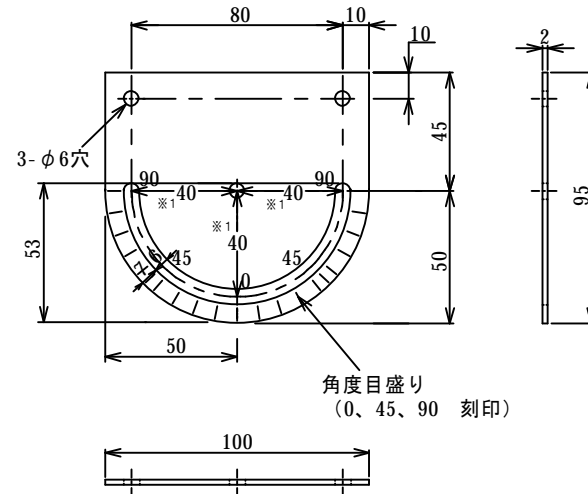


t = 2

※1: この部分のサイズは確実に同期を取る



C: 取付コ型金具 (縮尺1:2) 1枚



B: アジャスト半月板金具 (縮尺1:2) 2枚

金具A: SUS304, 2B
金具B及びC: SUS304, HL

※組み立てた状態で発送します。
※形状、寸法等は変更になる場合も御座います。

	年	月	日	光電気LEDシステム株式会社	設計管理	殿	御承認	承認	検図	担当	設計	縮尺 1:2	工事名称 LEDレクタンゲルライトアジャスト調整取付金具	図面番号
	年	月	日		施工管理	殿			松本	田口	製図日	製図 24年 1月 日		
	年	月	日			殿								