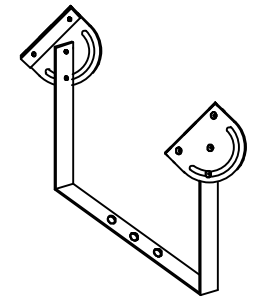
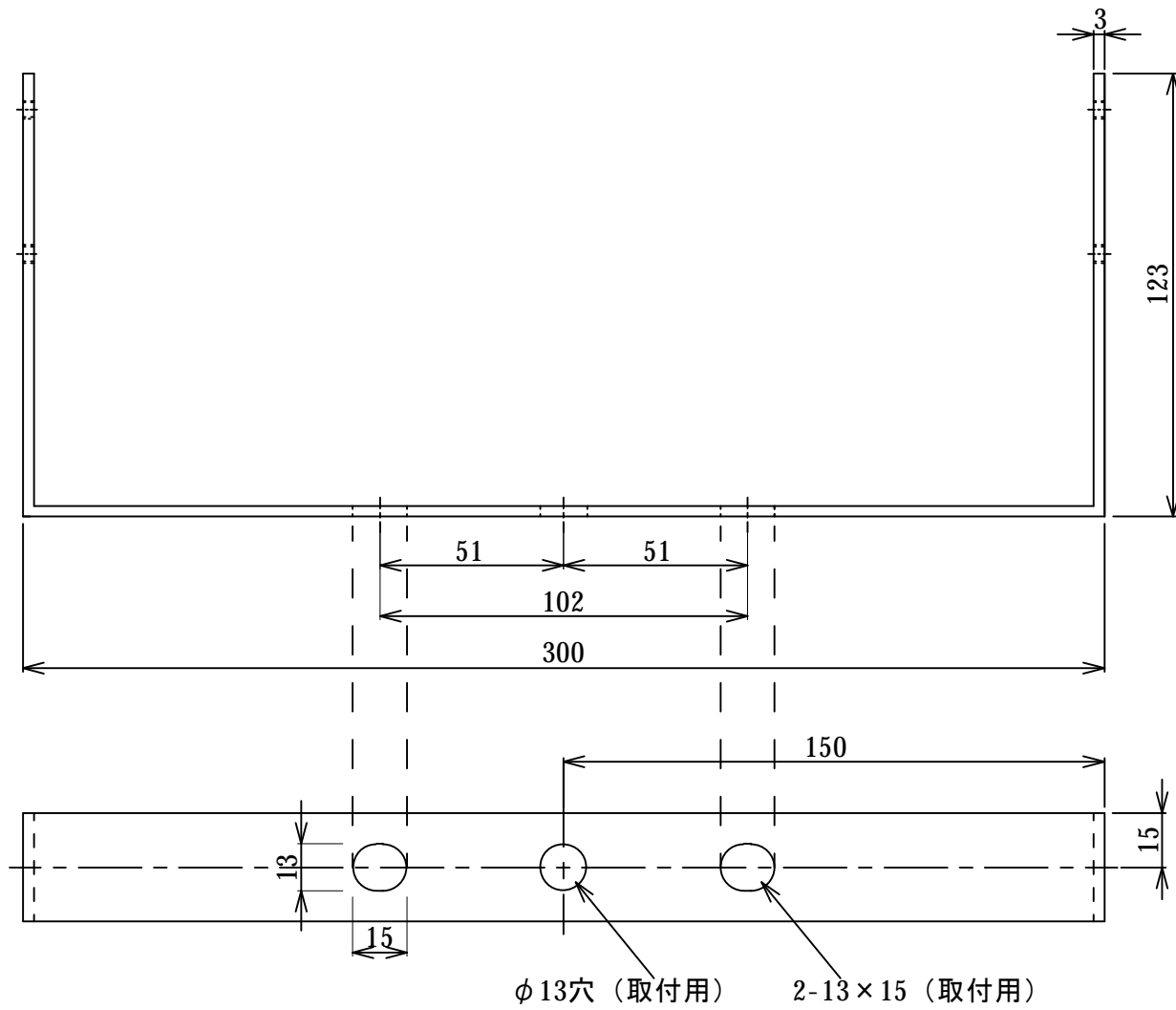


ジャンボスクエアライトアジャスト調整取付金具

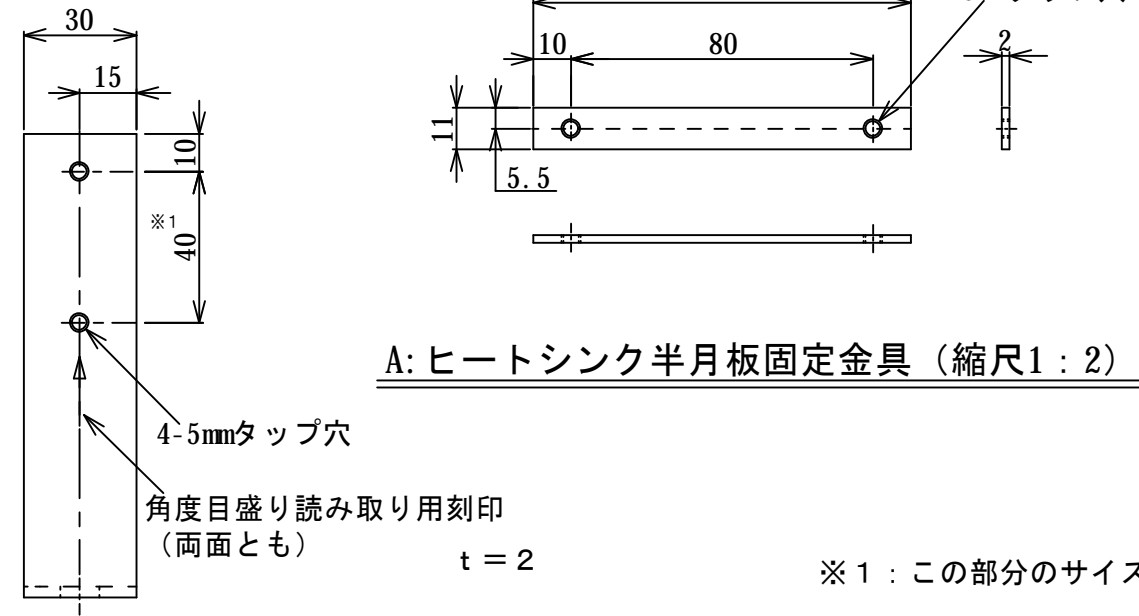


t = 3



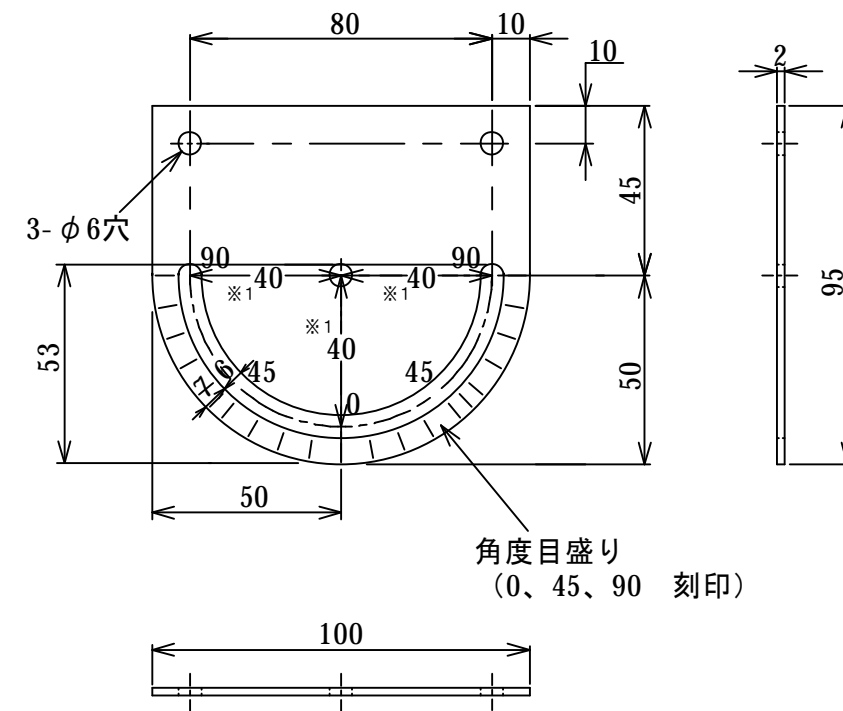
**C: 取付コ型金具 (縮尺1:2) 1枚**

t = 2



**A: ヒートシンク半月板固定金具 (縮尺1:2) 2枚**

t = 2



**B: アジャスト半月板金具 (縮尺1:2) 2枚**

※1: この部分のサイズは確実に同期を取る

角度目盛り  
(0、45、90 刻印)

金具A : SUS304, 2B  
金具B及びC : SUS304, HL

※組み立てた状態で発送します。  
※形状、寸法等は変更になる場合も御座います。

③	年 月 日	光電気LEDシステム株式会社	設計管理	殿	御承認	承認	検閲	担当	設計	縮尺 1:2	工事名称	図面番号
②	年 月 日		施工管理	殿			松本	田口	製図日			
①	取付穴サイズ変更 24年 5月 日		殿						製図 24年 5月 日	図面名称	ジャンボスクエアライトアジャスト調整取付金具	設計番号