

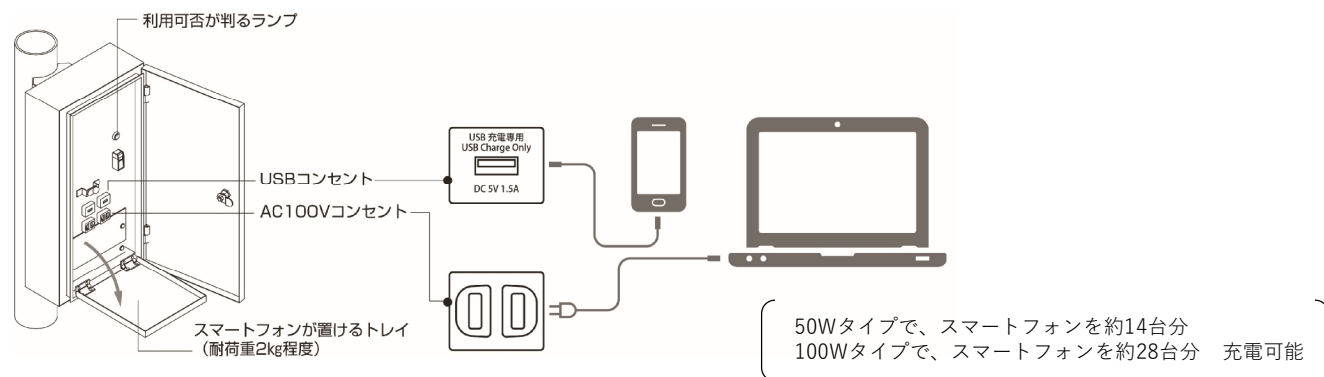
■オプション

・防犯カメラ搭載

監視用の防犯カメラの搭載も可能です。

・非常電源ボックス

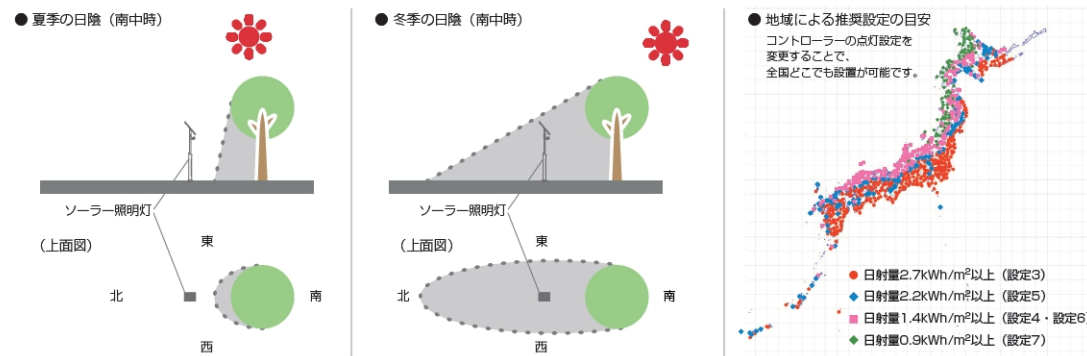
リチウム電池に蓄えられている電気を、非常時に利用したい場合に追加する事ができます。AC100VのコンセントとUSB (DC5V) コンセントを搭載する事で、パソコンの充電やスマートフォン、タブレットの充電可能となります。



※蓄電池が満充電(照明不使用)の時、スマートフォンは0%から100%になるまで。
※出力容量が小さいため、たこ足配線はおやめ下さい。※冠水対応外になります。

■使用上のご注意

1. 本製品は年間を通して十分に日照の得られるところに設置して下さい。
(日照条件は、正午を挟んで5、6時間以上の十分な日照が得られることを目安として下さい。)
次のようなところは設置に適しません。
 - ・大きな木の付近で日照を損なっている所。
 - ・ビルや建物がそばにあり、その陰になる所。
 - ・近くに照明灯などがある所。
2. 季節や時間帯により「太陽高度」や「影の長さ」が変わりますので、設置環境を十分検討して下さい。
 - ・ソーラーパネルは南向きに設置して下さい。



■開発・製造元

光電気LEDシステム株式会社

〒683-0851 鳥取県米子市夜見町827番地5
TEL:0859-24-0116 FAX:0859-24-2612
[E-mail] heledsys@hikari-system.com
[URL] <http://www.hikari-system.com>



■販売代理店

※外観・仕様は改良のため変更する場合がありますので、ご了承下さい。※商品の色は、印刷の具合で実物と若干異なる場合があります。

新製品のご案内

支柱に取り付けるだけの簡単施工
LEDソーラー街路灯

板金部は高耐食性亜鉛メッキ鋼板を採用
耐久性アップ



LEDソーラー街路灯

■広範囲を均一に照明可能

140度配光レンズを搭載しているため、1台でも広範囲に照明することが出来ます。

■冠水対応

構成部分は上部ユニットと支柱のみのため、冠水時も照明灯として機能を発揮します。

■簡単施工

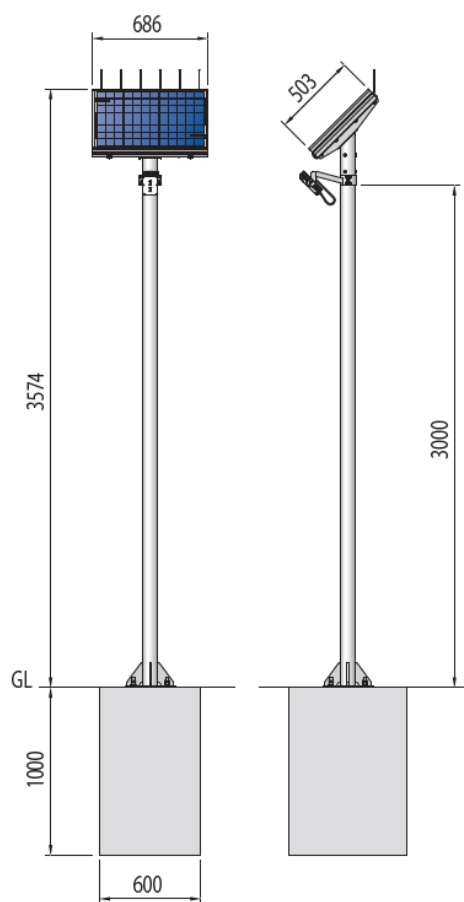
ソーラーユニット、LED灯具、コントローラー、バッテリーをワンパッケージにした事で、施工は支柱に取り付けるだけ。配線もコネクタ接続のみのため、簡単施工を実現しました。

■製品仕様

品目/項目	50Wタイプ	100Wタイプ
型番	HL-SLR50W30AG(B)	HL-SLR100W30AG(B)
ソーラーパネル	シリコン結晶ガラストップ	
バッテリー容量	12V 30Ah(1個)	12V 30Ah(2個)
LED灯具	8.5W	16.5W
器具光束	933Lm	1852Lm
配光角	水平140度/垂直70度	
演色性 (Ra)	70~73	
色温度	5000K	
不日数日数(標準設定)	5日間(夜間60%点灯時)	
点灯時間(標準設定)	最大14時間(夜間60%点灯時)	
本体材質	高耐食性亜鉛メッキ鋼板	
本体色	茶色/灰色	

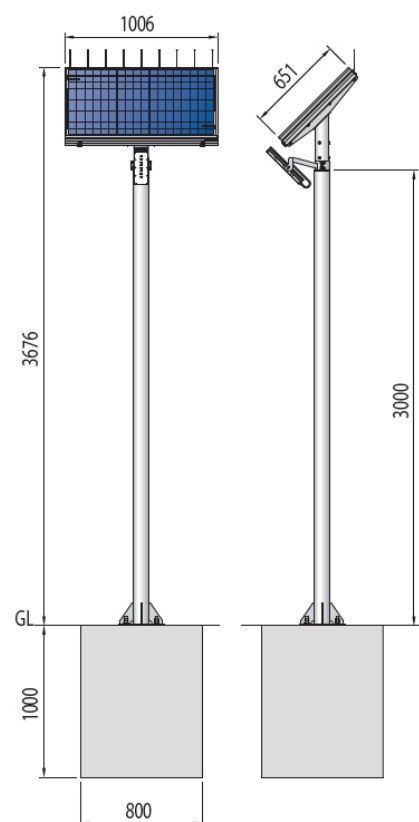
■標準寸法

・50Wタイプ



本体色	
	茶色
	灰色

100Wタイプ



本体色	
	茶色
	灰色

■特長

【ソーラーユニット】

●コントローラー(時計内蔵)

独自開発したコントローラーで、カレンダー・時計を内蔵。日没・日昇による点灯制御の他に時刻での点灯・消灯制御が可能 (右図参照。設定3が標準設定)
※コントローラー部のセレクトダイヤルスイッチにて各モードの設定が容易に行えます。

●バッテリー(リチウムイオン)

安全性の高いリン酸鉄系リチウムイオンバッテリーを採用し、長寿命化を実現。

【LED灯具ユニット】

●LED灯具

街路系配光(ワイド)と公園系配光(高照度)の2種類を選択可能。

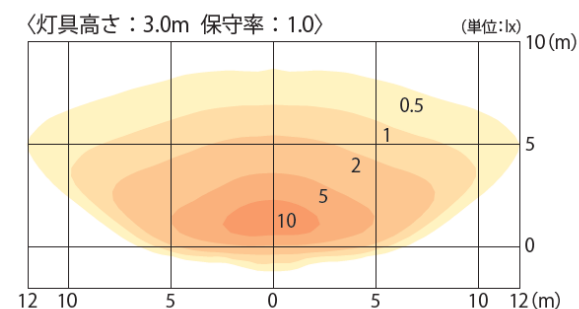
●角度調整可能

左右調整はもちろん、上下の角度調整も簡単に行えます。

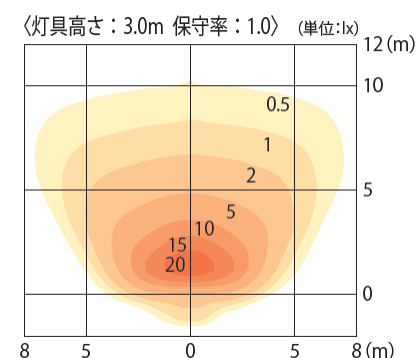
■配光範囲

50Wタイプ

・街路系配光(ワイド)

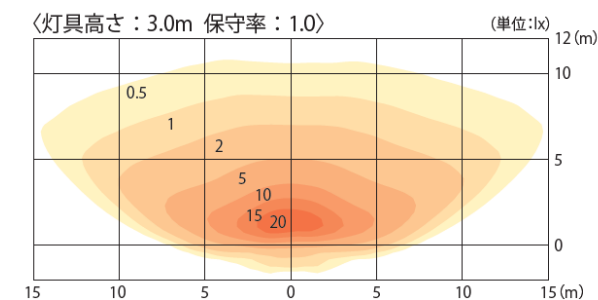


・公園系配光(高照度)

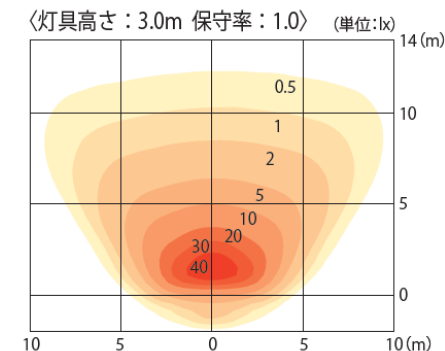


100Wタイプ

・街路系配光(ワイド)



・公園系配光(高照度)



コントローラー



専用に開発された充放電制御コントローラーを採用。時計機能にて点灯時間および照度調整が可能

設定	出力動作
0	消灯
1	常灯(100%)
2	夜間点灯(100%) 最大14時間
3	夜間点灯(60%) 最大14時間
4	夜間点灯(30%) 最大14時間
5	夜間7時間点灯(100%)
6	夜間7時間点灯(60%)
7	夜間7時間点灯(30%)
8	100%点灯7時間→30%点灯7時間
9	60%点灯7時間→30%点灯時間
A	日没から時刻2まで(100%)
B	時刻1から時刻2まで(100%)
C	日没から時刻2まで(60%)
D	時刻1から時刻2まで(60%)