

■付属機能

■雷サージ対策

一般的なIEC基準の雷サージ耐圧の2.5倍である**10KV耐圧**を保有しています。

■調光機能を搭載

明るさを抑え省エネ性を重視したい場合、電源装置内蔵のディップスイッチの組み合わせにより初期照度の調整が簡単に可能です。
調整範囲は、初期値に比べて**70%、76%、82%、88%、95%**での設定が可能です。
周囲環境・周囲温度によっては、初期値より明るく設定することも可能です。
初期値より明るくする場合、**105%、110%**の調整が可能です。



電源側面



ネジを緩めることで調整用のディップスイッチが出現します

■施工事例



某所設備会社様
倉庫照明12台として、照明しています。



某所製造会社様
工場照明として10台で照明しています。

■開発・製造元

光電気LEDシステム株式会社

〒683-0851 鳥取県米子市夜見町827番地5
TEL:0859-24-0116 FAX:0859-24-2612
[E-mail] heledsys@hikari-system.com
[URL] http://www.hikari-system.com



■販売代理店

※外観・仕様は改良のため変更する場合がありますので、ご了承下さい。※商品の色は、印刷の具合で実物と若干異なる場合があります。
※寿命は、設計寿命であり保障値ではありません。

11月発売予定

屋内専用

倉庫・工場・体育館などに



水銀灯700W以上の
明るさを確保
重量わずか

2.75Kg

明るさの
調光機能付き

電源装置別置型・一体型 両対応可能

LED高天井照明

■広拡散仕様

120度配光のため、1台でも広範囲を照明することができます。
(設置高さのある環境向けに80度配光も対応可能)

■傾斜天井でも取付可能

照明本体で角度調整が可能のため切妻屋根など傾斜がある天井にも取付が可能です。

■軽量設計により建築物への負荷を軽減

器具重量2.75kgの軽量設計を実現。
施工環境・周囲環境に応じて電源一体型も対応可能です。

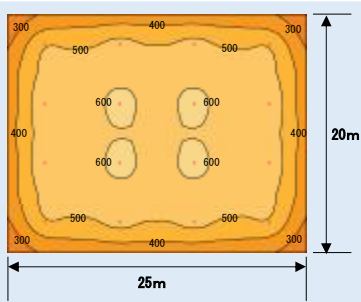
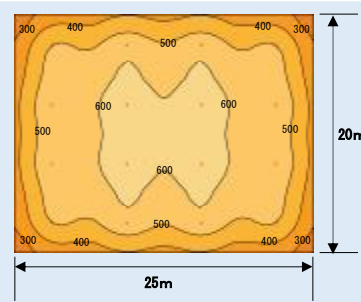
新製品のご案内

省エネ&コストパフォーマンスに優れたスタンダードモデル
放熱設計最適化により軽量化を実現。器具重量2.75kgを達成
LED高天井照明

■製品仕様

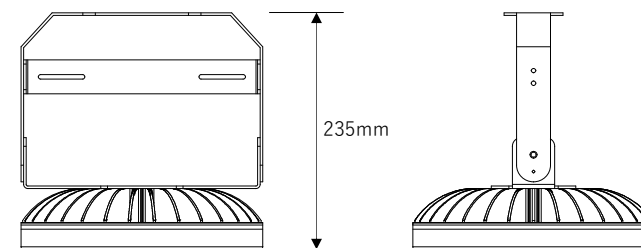
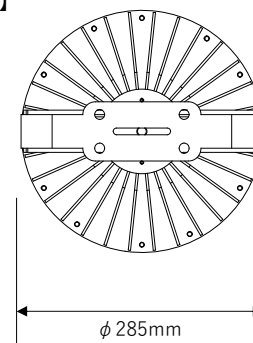
		仕様
型番		HL-F130WBSN
定格入力電圧（電源組み合わせ時）		AC100~240V（50/60Hz）
定格入力電流（電源組み合わせ時）		1.35A/0.56A
消費電力（電源装置含む）	AC100V時	134W/135VA
	AC200V時	130.2W/134VA
色温度		5,000K
固有エネルギー消費効率（AC200V）		155.8Lm/W
定格寿命		50,000時間
配光角		120度（オプション：80度）
全光束		20,279lm
使用周囲温度		-30~50℃
平均演色評価数（Ra）		70
重量		2.75Kg（照明本体） 0.8Kg（電源装置）
適合電源装置		EUP-150S350SV-00P0

■照度設計例

設計条件	取付高さ：5m 間口：2.5m×奥行：2.0m 反射率： 天井50%、壁30%、床10% 平均照度：500Lx以上	取付高さ：9m 間口：2.5m×奥行：2.0m 反射率： 天井50%、壁30%、床10% 平均照度：500Lx以上
配光角	120度配光	80度配光
照度計算		
器具台数	16台（1台あたり消費電力134W）	16台（1台あたり消費電力134W）
平均照度	502Lx	522Lx
合計消費電力	2,144W	2,144W

■寸法図

【照明本体】

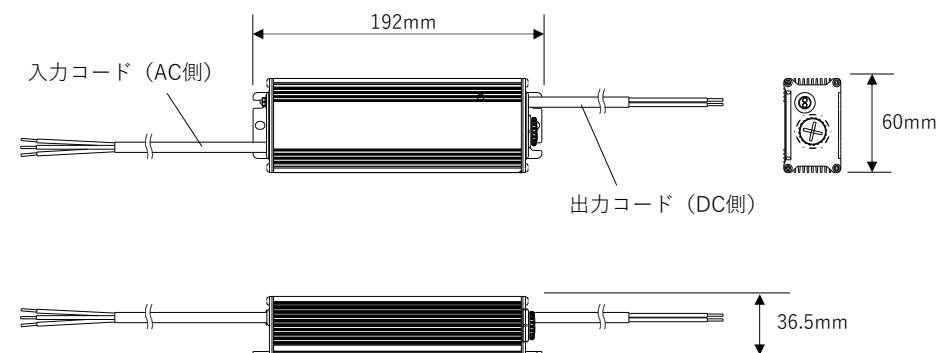


ケーブル極性（照明）

(+) プラス	白色
(-) マイナス	黒色

※付属ケーブル長：400mm
(1.25SQ-2C)

【電源装置】



ケーブル極性（電源）

	ケーブル極性（電源）	寸法
入力コード	茶色（L）	長さ：650mm 1.0SQ-3C
	青色（N）	
	緑/黄（アース）	
出力コード	茶色（プラス）	長さ：230mm 1.0SQ-2C
	青色（マイナス）	