



ソーラーパネル・バッテリー一体型  
LED街路灯

LED街路灯

■ 広範囲を均一に照明可能

140度配光レンズを搭載しているため、1台でも広範囲に照明することができます。

■ 明るさの自動調光機能搭載

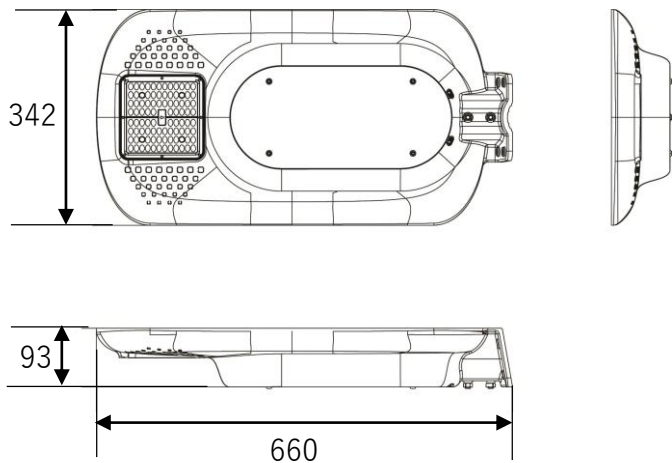
人が来るとセンサーで感知し明るくなります。  
人がいない状態では、明るさを落とし節電モードに入ります。  
(感知後、明るくなっている時間は約10秒です)

■ 照明取り付けが簡単

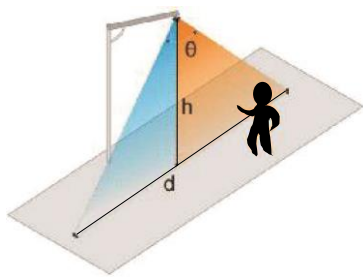
ソーラーパネル・バッテリー一体型のため、取付作業時間が短縮できます。

■ 最大不日照日数 3日間 (バッテリー満充電時)

■ 寸法図



■ センサー検出可能範囲



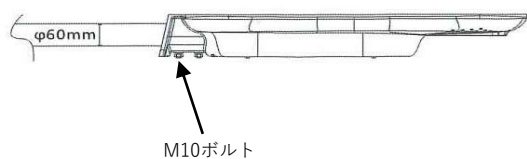
角度 (θ)	高さ (h)	奥行 (d)
60°	4~6m	4~7m

■ 製品仕様 ※40Wクラス以上は、別途お問い合わせ下さい。

品目/項目	仕様	
型番	HL-S020	HL-S030
ソーラーパネル	シリコン結晶ガラストップタイプ 30W	
バッテリー容量	リチウムイオン 111Wh	リチウムイオン 178Wh
LED灯具	20W	30W
器具光束	2000Lm	3000Lm
配光角	水平140° / 垂直65°	
演色性 (Ra)	70	
色温度	2700~3200K / 5500~6500K	
使用周囲温度	-10~+45°C	
不日照日数	最大3日間	
点灯時間	約12時間 (夜間中)	
重量	7.2Kg	8.0Kg
本体材質	アルミダイカスト	
サイズ	660×342×93mm	
推奨取付高さ	4~6m	
適合ポール径	取付参考図参照	

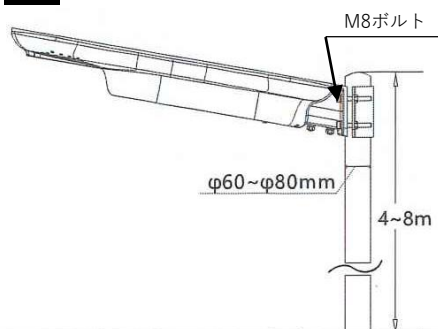
■ 取付参考図

1 湾曲ポール



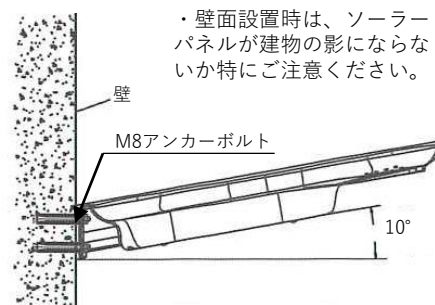
- ・先端外径φ60mmのポール先端に挿入して下さい。
- ・M10ボルトで固定して下さい。

2 直線ポール



- ・先端外径φ60~φ80mmまでのポール先端に挿入して下さい。
- ・M8ボルトで固定して下さい。

3 壁面



- ・壁面設置時は、ソーラーパネルが建物の影にならないか特にご注意ください。
- ・M8アンカーボルトで固定して下さい。

■ 開発・製造元



〒683-0851 鳥取県米子市夜見町827番地5  
 TEL:0859-24-0116 FAX:0859-24-2612  
 [E-mail] heledsys@hikari-system.com  
 [URL] http://www.hikari-system.com



■ 販売代理店